

資料番号 M 0 4 0 0 3

作成日 2004. 1. 9

改訂4 2017. 1.20

巻取装置

M - 3 4 U (W)

取扱説明書

この取扱説明書をよくお読みの上、正しくご使用下さい。

誤ったご使用方法は、事故につながる恐れがあります。

この取扱説明書は、必要なときに取り出して読めるように大切に保管して下さい。

故障点検、その他のご相談については、代理店または当社までご連絡下さい。

1 . はじめに (安全上の注意事項)

このたびは、BLP - 343シリーズまたはBLP - 777シリーズの巻取装置 (M - 34U(W)) をお買い上げいただきまして誠にありがとうございます。

製品を、快適、かつ安全にお使いいただくために、この取扱説明書をよくお読みの上、正しくご使用下さい。誤った使用方法や不用意な操作は、事故の原因となる恐れがあります。

なお、この取扱説明書では、安全上の注意事項を重要度に従って、次の3種類に区分してあります。

危 険

取扱いを誤った場合に、危険な状況が起こり得て、回避されなければ、生命や身体に重大な被害 (死亡、または重傷) が発生する可能性が高い場合。

警 告

取扱いを誤った場合に、危険な状況が起こり得て、回避されなければ、生命や身体に重大な被害 (死亡、または重傷) が発生する可能性がある場合。

注 意

取扱いを誤った場合に、危険な状況が起こり得て、回避されなければ、回復可能な軽傷程度の被害、または物損事故の発生する恐れがある場合。

以下の注意事項をよく読んで、正しくご使用下さい。

注 意

BLP-777の後部に連結し、巻取装置下部に台紙を通す際は装置が落ちないようにしっかり持ち上げて下さい。

装置が落下すると、手や指にケガをする恐れがあります。

巻取軸の回転部に髪の毛等を巻き付かせないように注意して下さい。

ケガをする恐れがあります。

軸のバネの部分に手を触れないようにして下さい。

バネの先端が尖っており、手や指にケガをする恐れがあります。

ラベルの交換は、電源スイッチをOFFしてから交換して下さい。

ラベル交換時に、手や指にケガをする恐れがあります。

電源ヒューズ交換時は、必ず電源スイッチをOFFしてから、交換して下さい。

感電する恐れがあります。

ヒューズを交換する場合は、必ず指定のヒューズ（1 A）をご使用下さい。

容量の大きなものや、電線などを使用すると、火災の原因となります。

本体内に、ビス、ナットなどの異物が入らないようにして注意して下さい。

火災、故障、誤動作の原因となります。

本装置の改造、分解は行わないで下さい。

火災、感電、ケガ、故障、誤動作の原因となります。

本装置は、水平な場所に設置して下さい。

滑り落ちると、ケガ、あるいは故障の原因となります。

電源ケーブルは、人、物などに引っかからないように接続して下さい。

M - 3 4 Uおよびプリンタの落下によるケガや、故障の原因となります。

電源コードの上には、プリンタ本体や重い物を置かないで下さい。

破損した電源コードは、火災や感電の原因となります。

次の環境では使用しないで下さい。

- (1) 極端に高温、あるいは低温になる場所
- (2) ヒータの様な熱器具、熱源の近く
- (3) 直射日光の当たる場所
- (4) 振動の多い場所
- (5) 湿度の高い場所
- (6) 油や鉄分を含むホコリの多い場所
- (7) 近くに、強力な電波発生源がある所（強力な電磁界の存在する場所）

誤動作、故障の原因となります。

製品を廃棄する場合は、産業廃棄物として扱って下さい。

2 . 開 梱

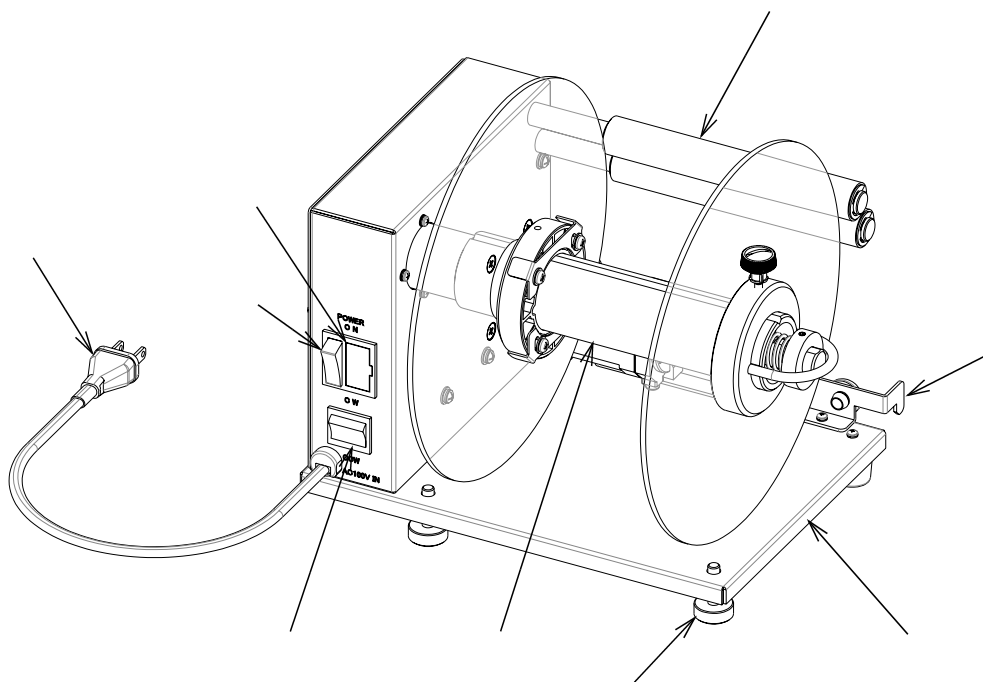
- (1) 梱包を開封し、巻取装置を注意深く取り出して下さい。
取り出す際には、落とさないように注意して下さい。
- (2) 梱包を開封された時すぐに、一覧表に示す物品が納入されているかどうか御確認下さい。
もし、欠品している場合は、代理店または当社までご連絡下さい。

納入品一覧表

	品 名	数 量
1	巻取装置本体	1 台
2	連結金具	1 個
3	巻取リール	2 個
4	70 用カラー(紙管固定板付)	2 個
5	台紙固定Jピン	1 本
6	六角レンチ(2mm)	1 個
7	取扱説明書	1 部

- ・ 連結金具はBLP-343用、BLP-777前部用、BLP-777後部用のいずれかが納入されています。
他社プリンタと組み合わる場合はBLP-343用にゴム足が付いています。
連結金具は使用方法に合わせ発注時点でご指定下さい。

3 . 各部の名称



電源コード

BLP-343またはBLP-777のアウトレット(AC100V OUT)に差し込んで下さい。

電源スイッチ

電源スイッチです。上に倒すと電源ONです。

ヒューズホルダー

1 Aのガラス管ヒューズを内蔵しています。マイナスイボ等でカバーを外すと、ヒューズが取り出せます。

回転方向切替えスイッチ

内巻にラベルを巻く時は、CW側(上側)に倒します。

外巻にラベルを巻く時は、CCW側(下側)に倒します。

ラベル巻取軸

この軸でラベルを巻き取ります。

ラベルガイド軸

2本の軸の間にラベルを通し、ラベルの引っ張り方向を変えます。

アジャスタ (BLP-343用のみ)

連結金具が水平になるよう高さを調整します。

裏側でダブルナットになっており、アジャスタを固定できます。

連結金具

BLP-343と連結するための連結金具で、取付方法は次項を参照して下さい。

BLP-343以外のプリンタに使用する場合、フックの部分は、ネジを緩め外します。

BLP-777Uと連結する連結金具は、前部用と後部用があります。取付方法は次項を参照して下さい。

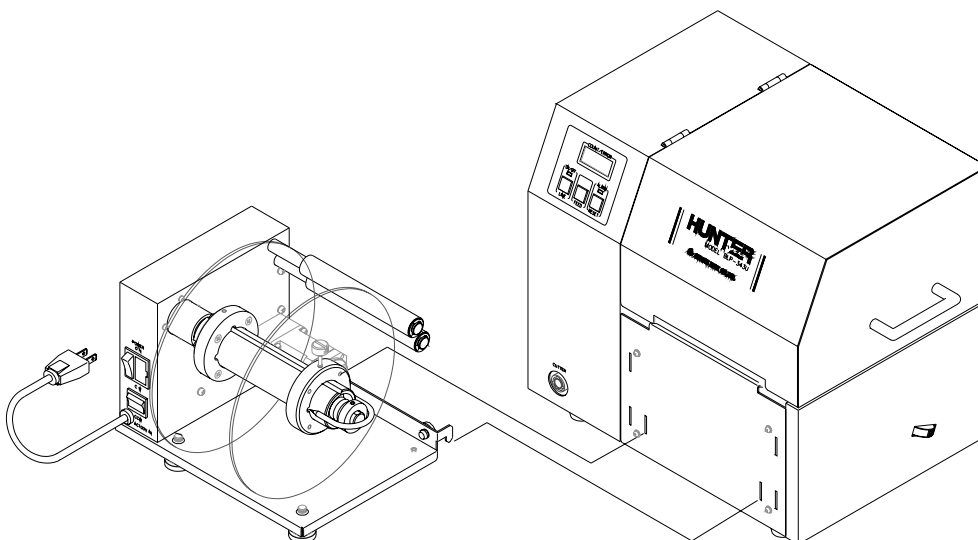
4 . 取付方法

[1] B L P - 3 4 3 に連結

(1) B L P - 3 4 3 の正面の取付穴にM - 3 4 Uのフックを引っ掛けるように挿し込みます。

(2) アジャスタを調整する場合、ダブルナット(M8)を緩め、巻取装置がガタつかないように調整した後、ダブルナットを締めます。

(3) 電源ケーブルをプリンタのアウトレットに接続します。



BLP-343に連結

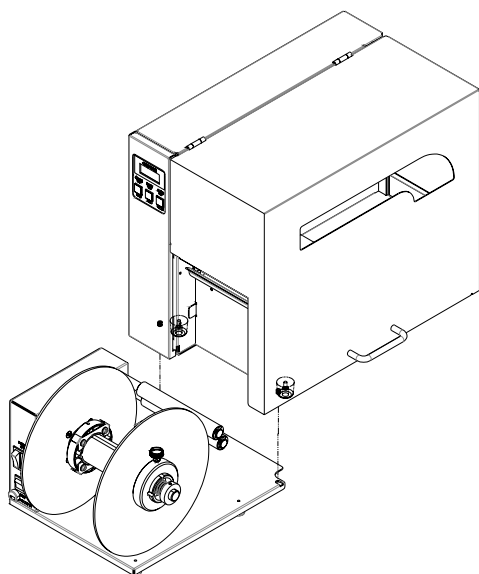
[2] B L P - 7 7 7 前部に連結

- (1) 巻取装置を卓上に置き、連結金具の端に B L P - 7 7 7 を載せます。
B L P - 7 7 7 の前下部の突起が連結金具の穴に入るように置きます。
- (2) 電源ケーブルをプリンタのアウトレットに接続します。

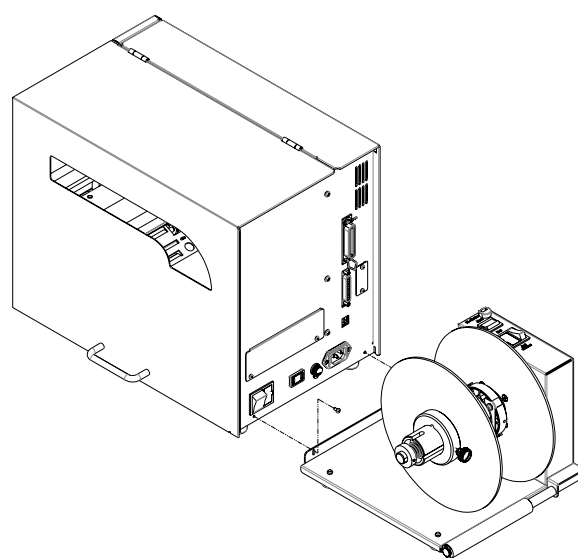
[3] B L P - 7 7 7 後部に連結

剥離装置 (H - 7 7) 使用時には後部に取り付けます。

- (1) B L P - 7 7 7 のリアパネル下部のネジをプラスドライバーで緩め、巻取装置を卓上に置き、連結金具を取り付けます。
- (2) 電源ケーブルをプリンタのアウトレットに接続します。

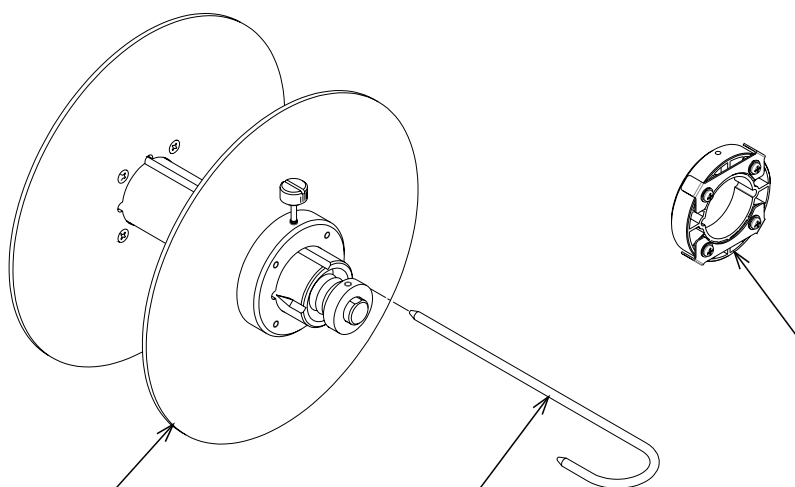


BLP-777前部に連結



BLP-777後部に連結

5 . ラベルのセット・取り外し



巻取リール

ラベル巻取軸に挿入し、ラベルの巻きずれを防止します。固定用ネジを締めて固定します。

台紙固定Jピン

巻取軸に台紙を固定するJ型のピンです。

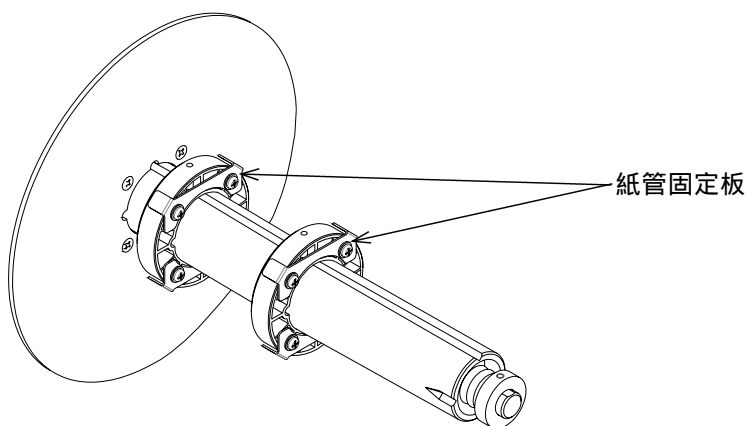
70 用カラー(紙管固定板付)

ラベルを紙管(70)に巻き取る時に取り付けます。

[1] 直に巻取る

- (1) 奥側の巻取リールをラベル巻取軸に挿入し、固定ネジを巻取軸のV溝に合わせて締め、巻取リールを固定します。
- (2) ラベルをプリンタから引き出し、2本のガイド軸の間を通して巻取軸まで引き出します。
- (3) 台紙の先端を巻取軸のV溝に当て、上から台紙固定Jピンを挿入した後、1回巻いて固定します。
- (4) 手前の巻取リールをラベル巻取軸に挿入し、固定ネジを巻取軸のV溝に合わせて締め、巻取リールを固定します。
- (5) ラベルと連結金具が平行になるように巻取リールの左右の位置を調整します。
- (6) ラベルを取り外す際は、手前の巻取リールを外し台紙固定Jピンを抜くと、ラベルが緩み抜けます。

[2] 紙管に巻取る



- (1) 奥側の巻取リールをラベル巻取軸に挿入し、固定ネジを巻取軸のV溝に合わせて締め、巻取リールを固定します。
- (2) 70 用カラーを巻取軸に挿入し、固定ネジを巻取軸のV溝に合わせ、六角レンチ(2mm)を使用しネジを締め、カラーを固定します。
紙管を挿入しやすくするため70 用カラーは、紙管固定板を手前向きにして挿入して下さい。
- (3) 70 用カラーに空の紙管を挿入します。
- (4) ラベルをプリンタから引き出し、2本のガイド軸の間を通して巻取軸まで引き出します。
- (5) 台紙の先端を紙管に貼り付け固定します。
- (6) 手前の巻取リールをラベル巻取軸に挿入し、固定ネジを巻取軸のV溝に合わせて締め、巻取リールを固定します。
- (7) ラベルと連結金具が平行になるように巻取リールの左右の位置を調整します。
- (8) ラベルを取り外す際は、手前の巻取リールを外し、紙管ごと引き抜きます。

注意 . プリンタ後部に連結した場合は、台紙をプリンタおよび巻取装置の下部を通し、連結金具の後端で折り返しガイド軸を通し、巻取軸に導きます。

プリンタおよび巻取装置の下部を通す場合は、手前を持ち上げ傾けて通します。

⚠ 注意

巻取装置下部に台紙を通す際、装置が落ちないようにしっかり支えて下さい。
装置が落下すると、手や指にケガをする恐れがあります。

6 . 調 整

[1] 巻取張力

巻取軸に取り付けられているバネのテンションにより巻取張力を調整します。

- (1) ラベルを巻取るときに引っ張り過ぎるようであれば、セットカラーの止めネジを付属の六角レンチで緩めセットカラーを外側 A に移動して調整して下さい。

巻取径が小さいときは巻取力は強くなります。上記調整は巻始めの状態で行って下さい。

- (2) ラベルを巻取るときに巻取力が弱いようであれば、セットカラーの止めネジを緩めセットカラーを内側 B に移動して調整して下さい。

巻取径が大きいときは巻取力は弱くなります。上記調整は巻終わりの状態で行って下さい。



注意 . H - 77 と併用し剥離後の台紙を巻取する場合、ラベルがバックフィードするときに台紙を巻戻す必要があります。巻取張力が強すぎると、バックできない場合があります。

巻始めでバックできるように巻取張力を緩めに調整すると、巻終わりで巻取れなくなることがあります。この場合は直に巻取らずに、紙管に巻取るようにします。

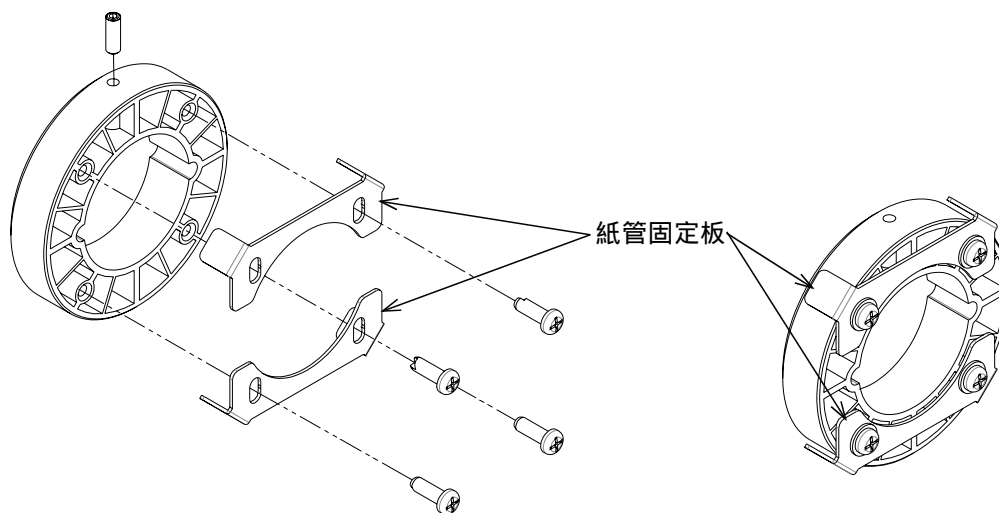
⚠ 注意

軸のバネの部分に手を触れないようにして下さい。
バネの先端が尖っており、手や指にケガをする恐れがあります。

[2] 紙管滑り止め

巻取時に紙管が滑らないように、紙管内径に合わせて70用カラーの紙管固定板位置を調整します。

- (1) 紙管固定板の止めネジをプラスドライバーで緩め、紙管固定板位置を移動します。
- (2) 紙管を挿し込み滑らない状態になるように調整します。



7 . 概略仕様

[1] 対象機種	
(1) BLP-343(W)シリーズ	印字済みラベルを巻取る (他社プリンタに対応する場合のゴム足付き)
(2) BLP-777シリーズ	
1) 前部	印字済みラベルを巻取る
2) 後部	H - 77 使用時剥離後の台紙を巻取る
[2] 巻取方式	台紙を直に巻く / 紙管に巻く
[3] ラベル巻き方向	内巻 / 外巻 (回転方向をスイッチにより切替え)
[4] 巻取速度	最大 200 mm / S (速度合わせは滑り機構による)
[5] 駆動	AC モーター
[6] ラベル仕様	
(1) 幅	M-34U : 最大 130 mm M-34UW : 最大 200 mm
(2) 巻取外径	最大 200
(3) 紙管内径	70
[7] 電源	AC 100V 15VA
[8] 外形寸法	M-34U : 287(W) × 247(H) × 266(D)mm M-34UW : 332(W) × 247(H) × 266(D)mm (但し、突起物は除く)
[9] 重量	M-34U , M-77 : 4Kg M-34UW : 5Kg
[10] 塗装色	Y72-50L (日塗工) 半ツヤ