

資料番号 M03117

作成日 2003. 7.25

改訂3 2017. 1.11

カッター装置

CV-34U(W)

取扱説明書

- この取扱説明書をよくお読みの上、正しくご使用下さい。
誤ったご使用方法は、事故につながる恐れがあります。
- この取扱説明書は、必要なときに取り出して読めるように大切に保管して下さい。
- 故障点検、その他のご相談については、代理店または当社までご連絡下さい。

1 . はじめに（安全上の注意事項）

このたびは、BLP-343シリーズのカッター装置（CV-34U(W)）をお買い上げいただきまして誠にありがとうございます。

製品を、快適、かつ安全にお使いいただくために、この取扱説明書をよくお読みの上、正しくご使用下さい。誤った使用方法や不用意な操作は、事故の原因となる恐れがあります。

なお、この取扱説明書では、安全上の注意事項を重要度に従って、次の3種類に区分してあります。

危 険

取扱いを誤った場合に、危険な状況が起こり得て、回避されなければ、生命や身体に重大な被害（死亡、または重傷）が発生する可能性が高い場合。

警 告

取扱いを誤った場合に、危険な状況が起こり得て、回避されなければ、生命や身体に重大な被害（死亡、または重傷）が発生する可能性がある場合。

注 意

取扱いを誤った場合に、危険な状況が起こり得て、回避されなければ、回復可能な軽傷程度の被害、または物損事故の発生する恐れがある場合。

以下の注意事項をよく読んで、正しくご使用下さい。

注 意

- 使用中はカッター内に指を入れたり、刃の部分に触ったりしないで下さい。
○指を切る恐れがあります。
- カッター装置のカバーは、必ず取り付けてご使用下さい。
○回転中にカッター刃に触れると、ケガをする恐れがあります。
- カッター装置の刃の部分清掃するときは電源切った状態（電源コードを抜くか、またはプリンタの電源をOFFにして）で行って下さい。
○指を切る恐れがあります。
- 電源ヒューズ交換時は、電源切った状態で交換して下さい。
○感電する恐れがあります。
- ヒューズを交換する場合は、必ず指定のヒューズ（1A）をご使用下さい。
○容量の大きなものや、電線などを使用すると、火災の原因となります。
- 本体内に、ビス、ナットなどの異物が入らないようにして注意して下さい。
○火災、故障、誤動作の原因となります。
- 本装置の改造、分解は行わないで下さい。
○火災、感電、ケガ、故障、誤動作の原因となります。
- 本装置は、プリンタ本体に確実に引っかけて設置してください。
○落下すると、ケガ、あるいは故障の原因となります。
- 電源ケーブルは、人、物などに引っかからないように接続して下さい。
○カッター装置およびプリンタの落下によるケガや、故障の原因となります。
- 電源コードの上には、プリンタ本体や重い物を置かないで下さい。
○破損した電源コードは、火災や感電の原因となります。
- 次の環境では使用しないで下さい。
 - (1) 極端に高温、あるいは低温になる場所
 - (2) ヒータの様な熱器具、熱源の近く
 - (3) 直射日光の当たる場所
 - (4) 振動の多い場所
 - (5) 湿度の高い場所
 - (6) 油や鉄分を含むホコリの多い場所
 - (7) 近くに、強力な電波発生源がある所（強力な電磁界の存在する場所）
- 誤動作、故障の原因となります。
- 製品を廃棄する場合は、産業廃棄物として扱って下さい。

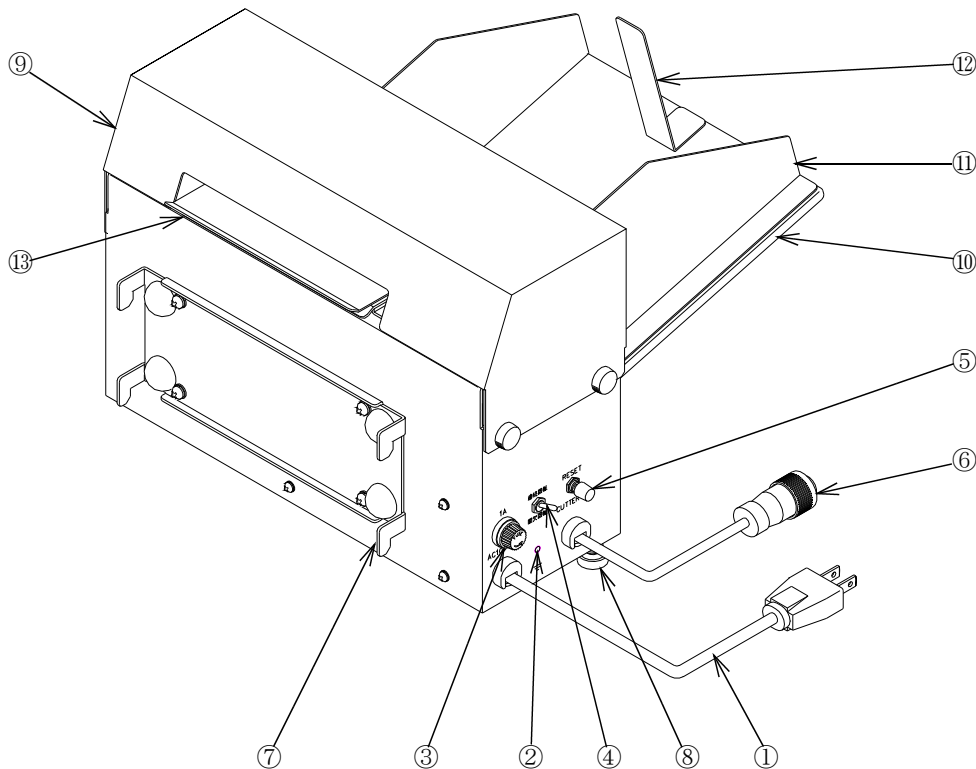
2. 開 梱

- (1) 梱包を開封し、カッター装置を注意深く取り出して下さい。
取り出す際には、落とさないように注意して下さい。
- (2) 梱包を開封された時すぐに、一覧表に示す物品が納入されているかどうか御確認下さい。
もし、欠品している場合は、代理店または当社までご連絡下さい。

納入品一覧表

	品 名	数 量
1	カッター装置本体	1 台
2	スタックテーブル	1 個
3	ラベル横ガイド	2 個
4	ラベル前ガイド	1 個
5	取扱説明書	1 部

3. 各部の名称



①電源コード

B L P - 3 4 3 のアウトレット (AC100V OUT) に差し込んで下さい。

②アース端子

アース線を接続します。

③ヒューズホルダー

1 A のガラス管ヒューズを内蔵しています。ツマミを左に回すと、ヒューズが取り出せます。

④回転モード切替えスイッチ

連続回転、間欠回転の切り替えスイッチです。

- ・連続回転・・・カッターユニットのモーターを連続で回転させ、プリンタからのカット信号でカッター刃を回転させラベルをカットします。

ラベル長が40mm以下のときは連続回転モードにして下さい。

- ・間欠回転・・・通常モーターを停止させておき、プリンタからのカット信号でモーターを回転させてカット動作を行います。

⑤リセットスイッチ

カッターユニットにラベルを噛み込んで停止したときにエラー解除するためのスイッチです。

待機状態で押すと、カッター刃が1回転します。

⑥信号ケーブル

カット信号の入力、カッターエラー出力用のコネクタです。

プリンタのカッタコネクタに接続してください。

⑦連結金具

B L P - 3 4 3 と連結するためのフック付き金具です。

⑧アジャスタ

カッター装置の高さを調整します。

⑨カバー

カッターユニットのカバーです。両サイドの4本ネジで固定します。

カバーを確実に押さえた状態で取り付けていないと、カッターモーターが回転しません。

⑩スタックテーブル

カットしたラベルを受けるためのテーブルです。

⑪ラベル横ガイド

カットしたラベルを積み上げるためのガイド板です。

⑫ラベル前ガイド

カットしたラベルを積み上げるためのガイド板です。

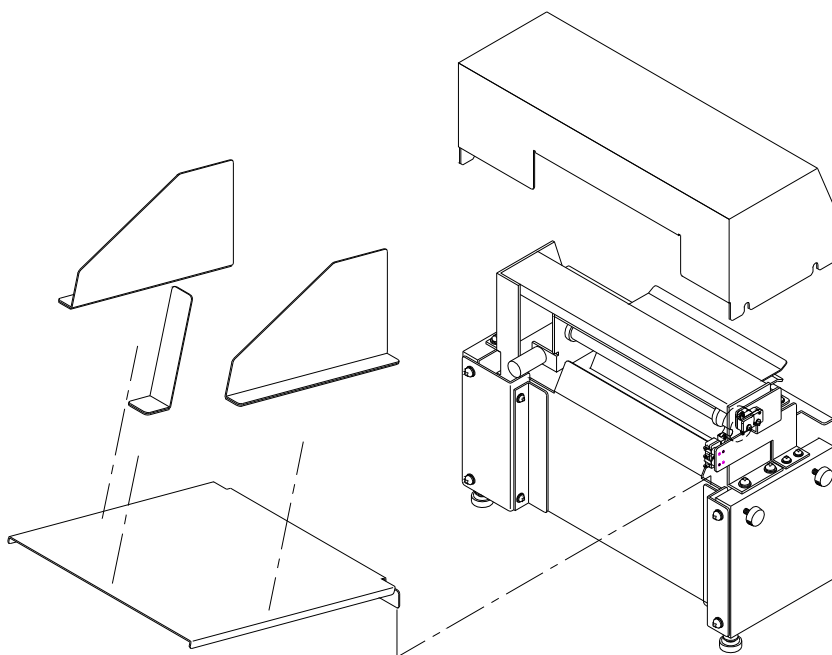
⑬上側ガイド

ラベル入り口の上側のガイドです。

4. 取付方法

- (1) BLP-343の正面の取付穴にカッター装置の連結金具のフックを引っかけるように挿し込んで下さい。
- (2) アジャスタを調整し、カッター装置がガタつかないようにします。
- (3) 電源ケーブルをプリンタのアウトレットに接続して下さい。
- (4) 信号ケーブルをプリンタのカッターコネクタに接続して下さい。

5. スタッカートーブル・ガイド板のセット



- (1) カバー固定用ネジを緩めてカバーを外します。
- (2) テーブル挿し込みしろをカッター装置の挿し込み口に挿し込みます。
- (3) カバーを取り付けます。
- (4) スタッカートーブルにガイド板をセットします。
裏面に取り付けられているマグネットにより固定されます。
- (5) ラベルをカットし、スタック状態を確認しながら、スタッカートーブルの高さおよびガイド幅を調整します。

6. カッターエラー

- (1) カッターユニットにラベルを噛み込んで回転が2秒間停止したとき、プリンタにエラー信号を出力し、動作を停止します。また、カバーを取り付けていなかったり、浮き上がって取り付けられているとエラーになります。
- (2) プリンタの表示部に「E-92」と表示されます。

- (3) プリンタの電源を切って（電源コードを抜くか、またはプリンタの電源をOFFして）から、カッター装置のカバーを外し、噛み込んだラベルを除去します。
- (4) カバーを取り付け、電源を入れ、リセットスイッチを押すと、カッター刃が定置に戻ります。カバーの取り付けは、手でカバーを上からしっかり押さえながら4本ネジを締めて下さい。

注 意

- カッター装置の刃の部分の清掃するときは電源切った状態（電源コードを抜くか、またはプリンタの電源をOFFにして）で行って下さい。
○指を切る恐れがあります。

- カッター装置のカバーは、必ず取り付けてご使用下さい。
○回転中にカッター刃に触れると、ケガをする恐れがあります。

7. 使用上の注意

(1) カット位置

セパレータ付きラベルは必ずギャップ部分でカットして下さい。ラベル部分でカットすると、刃に糊が付着してカットできなくなります。

(2) ラベル入り口で詰まる場合

幅の広いラベルまたは材質等によりラベル巻き中心部（最後の方）はカールしやすくなります。このためカッター刃の入り口で刃に当たり詰まる恐れがあります。その場合はラベル入り口の上側ガイドを下げた位置に取り付けて下さい。

8. 概略仕様

[1] 対象機種	BLP-343(W)シリーズ
[2] カット方式	ロータリーカッター
[3] カット動作	印字動作中にカット
[4] ラベル幅	
1) CV-34U	最大130mm
2) CV-34UW	最大200mm
[5] 電源	AC100V 40VA
[6] 塗装色	Y75-90B（日塗工）半ツヤ