

資料番号 M03090

作成日 2003. 6.25

改訂 15 2020. 6.26

熱転写型ラベルプリンタ

BLP-343UW

BLP-343UW-12

取扱説明書

- この取扱説明書をよくお読みの上、正しくご使用下さい。
誤った使用方法は、事故につながる恐れがあります。
- この取扱説明書は、必要なときに取り出して読めるように大切に保管して下さい。
- 故障点検、その他のご相談については、代理店または当社までご連絡下さい。

目 次

I. はじめに	1
1. 安全上の注意事項	1
2. 上手に使用するための注意事項	4
II. 設 置	5
1. 開 棚	5
2. プリンタの設置	5
III. 各部の名称と機能	6
1. 前パネルおよび後パネル	6
2. 印字部	9
IV. 使用方法	11
1. 印字ユニットの開閉方法	11
2. リボンの補給方法	12
3. ラベルの補給方法	16
4. ラベルギャップセンサの感度調整	18
5. ラベル印字までの手順	21
6. エラー表示	22
V. 設定モード	26
1. 設定方法	26
2. 設定項目	28
VI. 点検、及び保守	41
1. 日常点検	41
2. サービスを依頼される前に	41
3. テスト印字	43
4. 印字ヘッド交換方法	44
5. ラベルエンドセンサの感度調整	45
VII. その他	46
1. 保証期間	46
2. 廃棄方法	46
VIII. 仕 様	47

I . はじめに

このたびは、BLP-343UW (BLP-343UW-12) をお買い上げいただきまして誠にありがとうございます。

1 . 安全上の注意事項

製品を、快適、かつ安全にお使いいただくために、この取扱説明書をよくお読みの上、正しくご使用下さい。誤った使用方法や不用意な操作は、事故の原因となる恐れがあります。

なお、この取扱説明書では、安全上の注意事項を重要度に従って、次の3種類に区分してあります。

危険

取扱いを誤った場合に、危険な状況が起こり得て、回避されなければ、生命や身体に重大な被害（死亡、または重傷）が発生する可能性が高い場合。

警告

取扱いを誤った場合に、危険な状況が起こり得て、回避されなければ、生命や身体に重大な被害（死亡、または重傷）が発生する可能性がある場合。

注意

取扱いを誤った場合に、危険な状況が起こり得て、回避されなければ、回復可能な軽傷程度の被害、または物損事故の発生する恐れがある場合。

以下の注意事項をよく読んで、正しくご使用下さい。

注 意

- 次の環境では使用しないで下さい。
 - (1) 極端に高温、あるいは低温になる場所
 - (2) ヒータの様な熱器具、熱源の近く
 - (3) 直射日光の当たる場所
 - (4) 振動の多い場所
 - (5) 湿度の高い場所
 - (6) 油や鉄分を含むホコリの多い場所
 - (7) 近くに、強力な電波発生源がある場所（強力な電磁界の存在する場所）
- 誤動作、故障の原因となります。

- プリンタは、水平な場所に設置して下さい。
 - 滑り落ちると、ケガ、あるいは故障の原因となります。

- プリンタへの電源供給は、製品の定格電圧と電源電圧を確認の上、正しく行って下さい。
 - 定格と異なった電源に接続すると、火災や故障の原因となります。

- プリンタの電源は、ノイズを発生するような機器（モータ、インバータなど）の電源と異なった系統から供給して下さい。
 - 故障、通信異常等誤動作の原因となります。

- プリンタの接地端子は、D種接地工事で接地して下さい。
 - 感電、通信異常等誤動作の恐れがあります。

- プリンタの電源ケーブル、通信ケーブルなど、接続ケーブル類は正規のものをご使用の上、正しい方向に接続して下さい。
 - 誤接続や、正規のケーブル以外での接続は、火災、故障、誤動作の原因となる恐れがあります。

- プリンタへの接続ケーブルは、人、物などに引っかからないように接続して下さい。
 - プリンタの落下によるケガや、故障の原因となります。

- 電源ケーブルの上には、プリンタ本体や重い物を置かないで下さい。
 - 破損した電源ケーブルは、火災や感電の原因となります。

- プリンタのサービスコンセントには、当社の指定する機器以外のものは、接続しないで下さい。
 - 火災、故障の原因となります。

- 電源ヒューズ交換時は、必ずプラグをコンセントから抜いて、交換して下さい。
 - 感電する恐れがあります。

- ヒューズを交換する場合は、必ず指定のヒューズをご使用下さい。
 - 容量の大きなものや、電線などを使用すると、火災の原因となります。

- 印字ヘッドの交換は、必ず電源スイッチをOFFにしてから、交換して下さい。
 - 故障の原因となります。

- 印字ヘッド取付ビスを交換する場合は、必ず同じ長さのビス(M3X8)にして下さい。
 - 長いビスを使用すると、印字ヘッドの基板に接触し故障の原因となります。

- 印字ヘッドの清掃は、電源をOFFにしてから、行って下さい。
 - 故障の原因となります。

注 意

- プリンタのヘッドブロックとプラテンローラ間に手を入れた状態で、印字ユニットを閉めないで下さい。
○手や指にケガをする恐れがあります。
- ラベル、リボン交換時などに、印字ヘッドの発熱体に手を触れないようにして下さい。
○火傷する恐れがあります。
- リボン巻取軸のギアが回転中に手を触れないようにして下さい。
○手や指にケガをする恐れがあります。また、髪の毛を巻き込む恐れがあります。
- プリンタのカバーは、手で支えてゆっくりと開閉して下さい。
○カバーの急激な落下は、ケガ、あるいは故障の恐れがあります。
- プリンタ左側板を開けないで下さい。
○火災、感電、ケガ、故障、誤動作の原因となります。
- プリンタ本体内に、ビス、ナットなどの異物が入らないようにして注意して下さい。
○火災、故障、誤動作の原因となります。
- プリンタの改造、分解は行わないで下さい。
○火災、感電、ケガ、故障、誤動作の原因となります。
- カッター装置（オプション）の清掃は電源を切って行って下さい。
○カッター刃が回転すると、指にケガをする恐れがあります。
- 製品を廃棄する場合は、産業廃棄物として扱って下さい。
- 以下の場合は、代理店または当社までご連絡下さい。
 - (1) 警告ラベルが剥がれた場合
 - (2) " 破損した場合
 - (3) " 退色、あるいは汚損によって、内容が判読できなくなった場合

2. 上手に使用するための注意事項

本装置を長期間快適に使用していただくための注意事項です。

- 推奨型式以外のリボンを使用する場合、事前に当社までご相談下さい。
推奨型式以外のリボンでは印字品質を保証していません。
- リボン交換は供給側に新品を、巻取側に空紙管を取り付け、1本の始めから終わりまで連続して使用して下さい。
使い掛けのリボンを使用したり、空でない紙管に巻き取ったりすると、巻取径による巻き取り張力の制御が異常になりかすれ等の原因となります。
- 推奨型式以外で薄手のリボンを使用する場合、リボン長設定(500m/250m)は長さに関わらず巻径により設定して下さい。
500mリボンであっても巻径がおおむね73mm以下では250mに設定しないと、巻取径による巻き取り張力の制御が異常になりかすれ等の原因となります。
- 電源をOFFにした後再びONにする場合は5秒以上待ってから、ONにして下さい。
電源をOFFにした後、すぐにONにすると誤動作する場合があります。
- 印字ヘッドを長持ちさせるためには、ヘッド電圧およびストローブパルス幅をむやみに上げないで下さい。
むやみに上げると、印字ヘッドが故障する原因となります。また、リボンが切断しやすくなります。
- 印字ヘッドを長持ちさせるためには、印字ヘッドに付着した埃、印字かすを定期的にヘッドクリーナーで清掃して下さい。汚れた状態で印字を行うと、印字ヘッドが故障する原因となります。
- 幅狭のリボンを使用される場合、印字ヘッドとプラテンローラが直接接触するとヘッド寿命が短くなる場合があります。プラテンローラをカットする必要があります。当社にご相談下さい。
- プラテンローラ、送りローラの汚れにより印字のちぢみが発生する場合は、ローラをアルコールで清掃して下さい。
- 給紙部のラベルの重量超過により印字のちぢみが発生する場合は、ラベル枚数を減すなどして重量を軽くして下さい。
ラベル重量が規定値を越える場合、給紙に巻きほぐし装置(K-34W)をご使用下さい。
- ラベル長が30mm以下では、ラベル送りの制御上設定した印字速度で印字できない場合があります
- 電氣的ノイズ等により受信データが異常になり印字化けが発生する場合は、プロトコル2の設定にすると異常検知ができます。
- フィールドに重なりがあり、印字の一部が欠ける等が発生する場合は、再展開有の設定でご使用下さい。
- バーコードを印字する場合、できるだけ横方向(ラベルの流れ方向に対し桁が直角になる)に印字して下さい。縦方向に印字すると印字品質が悪くなる場合があります。
- プリンタドライバを使用している場合、ラベル送り補正值(F値)を+に設定すると、印字に白線が入る場合があります。その場合は0に設定して下さい。

II. 設 置

1. 開 梱

- (1) 梱包を開封し、中ケースを注意深く取り出して下さい。
取り出す際には、落とさないように注意して下さい。
- (2) 梱包を開封された時すぐに、一覧表に示す物品が納入されているかどうか御確認下さい。
もし、欠品している場合は、代理店または当社までご連絡下さい。

納入品一覧表

	品 名	数 量
1	プリンタ本体	1 台
2	電源ケーブル(接地アダプタ付)	1 本
3	給紙ホルダ	1 個
4	ラベル給紙軸	1 本
5	給紙リール	2 個
6	紙管径70φ用カラー	2 個
7	六角レンチ(カラー取付用)	1 個
8	リボン供給軸	1 本
9	リボン巻取軸	1 本
10	リボン固定リング1, 2	各1個
11	リボン固定リング3	2 個
12	リボン巻取ローラ	1 本
13	リボン(BTF-165-500)	1 巻
14	ヘッドクリーナ	1 本
15	取扱説明書	1 部

2. プリンタの設置

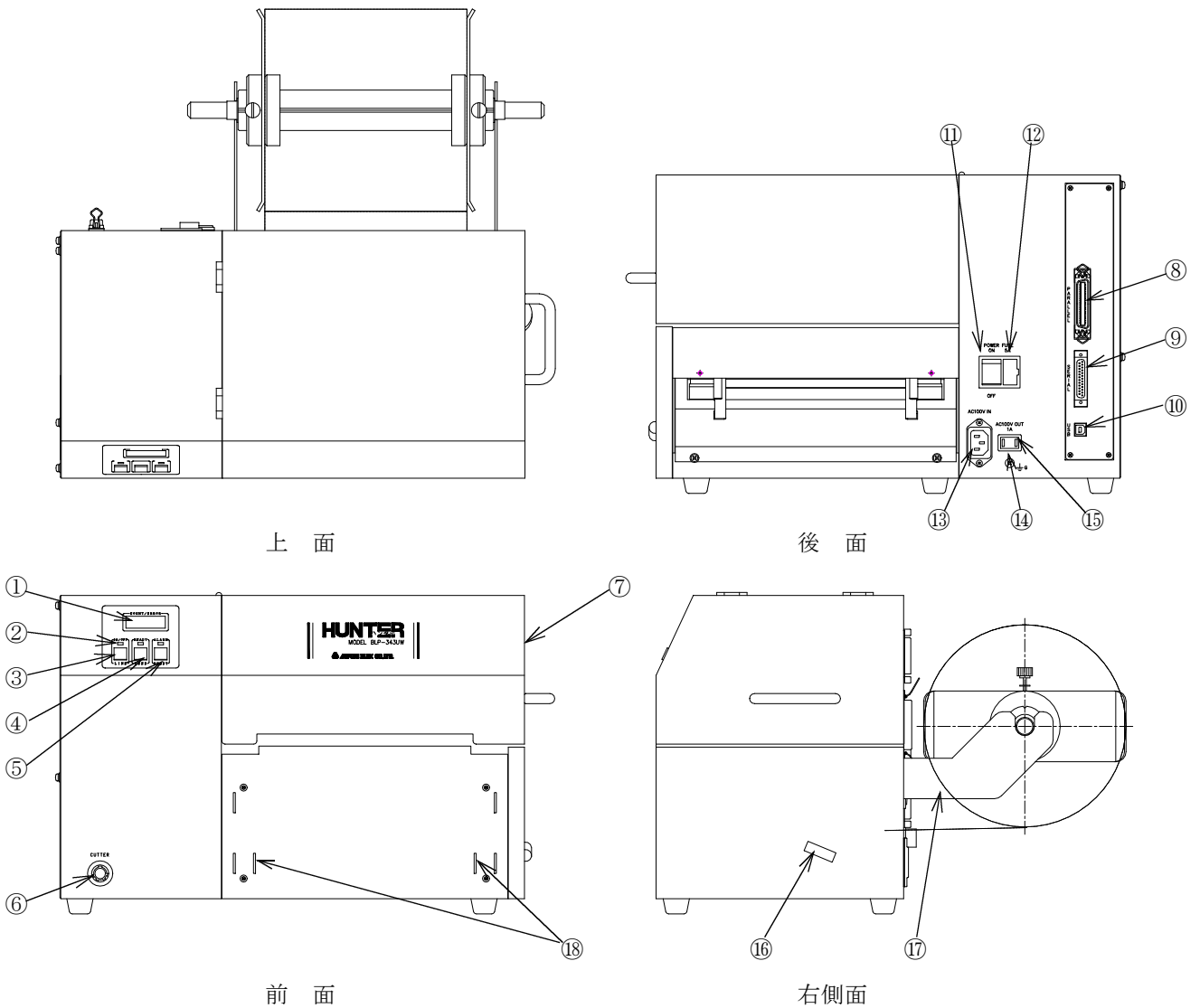
注意事項をよく読んでから、プリンタを設置して下さい。

- (1) プリンタを、滑り落ちることのないような水平な場所に設置して下さい。
- (2) カッター装置、巻取装置または巻きほぐし装置を使用する場合は、取り付けケーブルを接続します。
- (3) 電源ケーブル、通信ケーブルを接続して下さい。
通信ケーブルは、止め金具、あるいは止めネジでしっかり固定して下さい。
通信ケーブルは、使用するインターフェースおよびパソコン等の機種により変わりますので、別途ご用意下さい。**正規の通信ケーブルを使用しないと、通信異常が発生する場合があります。**
- (4) 電源コンセントが接地端子付き(3端子型)でない場合は、接地端子を接地して下さい。
接地線(線径1.25mm²以上の緑色を使用)は丸形端子を圧着し、付属のM4ビスとスターワッシャーで確実に接続して下さい。**接地が確実でないと、通信異常が発生する場合があります。**
- (5) リボンとラベルをプリンタにセットして下さい。
(**IV-2. リボンの補給方法** **IV-3. ラベルの補給方法**を参照)
- (6) パネル面のFEEDスイッチを押しながら、電源をONにすると、テスト印字を行います。
(**VI-3. テスト印字**を参照)

印字しない場合、印字が正常でない場合、その他の異常があれば、代理店または当社までご連絡下さい。

Ⅲ. 各部の名称と機能

1. 前パネルおよび後パネル



①表示器

8桁×2行のLCDにプリンタの状態に応じて以下の内容を表示します。

状態	表示内容
通常時	4桁のラベル発行枚数
エラー発生時	エラーコードとエラー内容
設定モード時	各種設定値

エラーコード **Ⅳ-6. エラー表示**を参照

各種設定値 **V-2. 設定項目**を参照

②状態表示 LED

ONLINE ONLINE状態になったとき点灯します。

READY 印字データを受信したとき点灯します。印字中は消灯します。

ALARM エラーが発生したとき点灯します。

③ON/OFF LINEスイッチ

プリンタのONLINE、OFFLINE状態を切り替えます。

状態に応じて以下の順で動作します。

スイッチ操作	状態 および 動作
OFFLINE状態 (LED消灯) でスイッチを 押す	①印字ユニットおよびカバーの状態をチェック ②印字ユニットまたはカバーが開いている場合、 エラー内容を表示し、停止する ③ヘッドテスト実行 (ヘッドテスト設定時のみ) ④ONLINE LED点滅 (ヘッドテスト中) ⑤ヘッドテストエラー時エラーコードを表示 ⑥ラベルの頭出し実行 ⑦ONLINE LED点灯 ⑧ONLINE状態
再度、押す	①ONLINE LED消灯 ②OFFLINE状態
繰り返し操作	ONLINE/OFFLINE動作の繰り返す

④FEEDスイッチ

OFFLINE状態でこのスイッチを押すと、スイッチが押されている間、ラベルを空送りします。

⑤RESETスイッチ

このスイッチを押すと、表示の初期化、あるいはエラー状態の解除を行います。

状態	動作 および 状態
通常時	ラベル発行枚数カウンタと表示のクリア
エラー発生時	①スイッチ上部のALARM LED消灯 ②表示部のエラー内容を解除し、元の表示に戻る ③エラー状態解除

※ 組み合わせスイッチ操作

スイッチを組み合わせることで、以下の動作および状態になります。

操作は左側に示されているスイッチを押し、離す前に右側に示されているスイッチを押します。

状態	スイッチの組合せ	動作 および 状態
OFFLINE状態	<input type="checkbox"/> RESET + <input type="checkbox"/> FEED	設定モードに移行します
	<input type="checkbox"/> RESET + <input type="checkbox"/> LINE	受信バッファのデータをクリアします
	<input type="checkbox"/> LINE + <input type="checkbox"/> FEED	カッターが動作します (カッター付きのみ)

⑥カッター信号コネクタ

カッター装置 (オプション) の制御信号用コネクタです。

⑦プリンタカバー

プリンタのカバーです。印字中は閉じて下さい。開閉は横の取っ手を持って行います。

⚠ 注 意

- プリンタのカバーは、手で支えてゆっくりと開閉して下さい。
- カバーの急激な落下は、ケガ、あるいは故障の恐れがあります。

⑧パラレル コネクタ

インターフェースにパラレルポート(セントロックスまたはECPモード)を使用する場合の接続用コネクタです。

⑨シリアル コネクタ

インターフェースにシリアルポート(RS-232C)を使用する場合の接続用コネクタです。

⑩USB コネクタ

インターフェースにUSB(2.0)を使用する場合の接続用コネクタです。

⑪POWERスイッチ

スイッチの上部を押すと電源がONされます。下部を押すと電源がOFFされます。

⑫ヒューズホルダ

過電流保護用にヒューズが入っています。(電流容量5Aのもの)

⑬AC100V IN

付属の電源ケーブルでAC100V電源に接続して下さい。付属の電源ケーブル以外は使用しないで下さい。

⑭接地端子

電源コンセントが接地端子付き(3端子型)でない場合は、この端子に接地線を接続して下さい。

⑮AC100V OUTLET

オプションのカッター装置、巻取装置などに電源を供給するためのコンセントです。

⑯ガイドレール幅調整ツマミ

このツマミを回してラベル用ガイドレールの幅を調整します。ラベルの幅に合わせて調整して下さい。

注 意

- プリンタへの電源供給は、製品の定格電圧と電源電圧を確認の上、正しく行って下さい。
○定格と異なった電源に接続すると、火災や故障の原因となります。
- プリンタの電源は、ノイズを発生するような機器(モータ、インバータなど)の電源と異なった系統から供給して下さい。
○故障、通信異常等誤動作の原因となります。
- プリンタの接地端子は、第3種接地以上で接地して下さい。
○感電、通信異常等誤動作の恐れがあります。
- 電源ヒューズ交換時は、必ずプラグをコンセントから抜いて、交換して下さい。
○感電する恐れがあります。
- プリンタのサービスコンセントには、当社の指定する機器以外のものは、接続しないで下さい。
○火災、故障の原因となります。
- プリンタの電源ケーブル、通信ケーブルなど、接続ケーブル類は正規のものをご使用の上、正しい方向に接続して下さい。
○誤接続や、正規のケーブル以外での接続は、火災、故障、誤動作の原因となる恐れがあります。

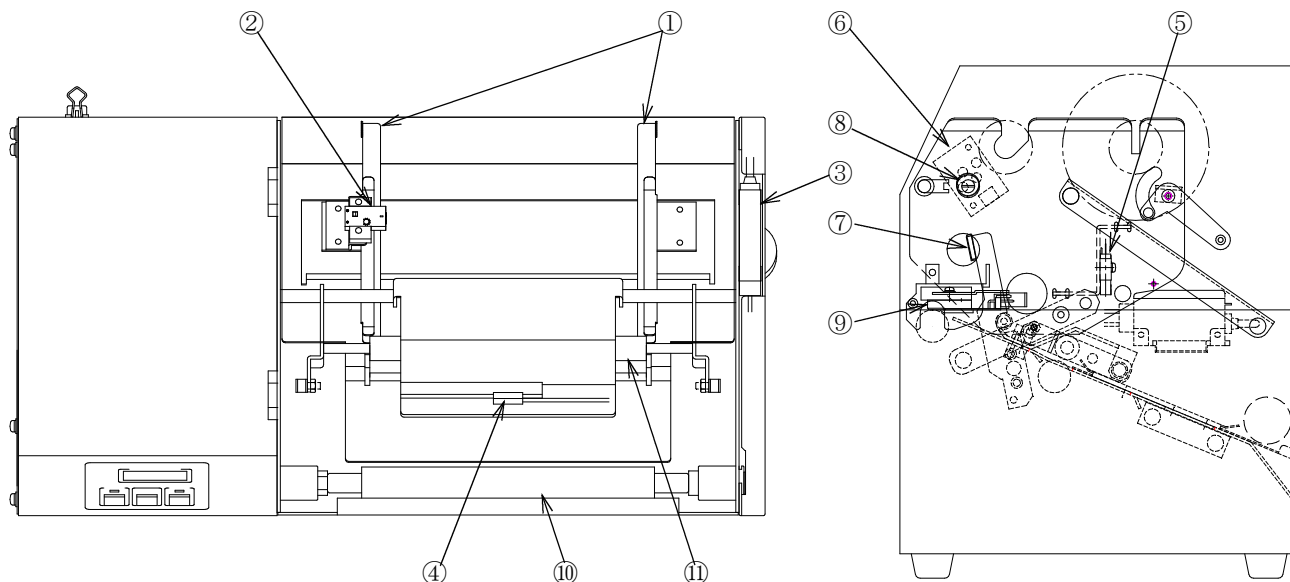
⑰給紙ホルダ

ラベルの給紙軸を載せる金具です。プリンタ後部に引っ掛けて使用します。

⑱オプション装置取付穴

カッター装置、巻取装置、バーコード検証器を取り付けるための穴で、オプション装置の爪を引っ掛けて固定します。

2. 印字部



上 面 (印字ユニット除去)

右側面 (カバー開)

①ラベル用ガイドレール

ラベルの左右の位置を決めます。ガイドレール幅調整用つまみでセンター振り分けで開閉します。

②ラベルエンドセンサ

ラベルの最後を検出するセンサです。

検出すると、印字途中のラベルを印字した後、ラベルエンドエラーで印字を停止します。

③ラベルギャップセンサアンプ

ラベルギャップ、ラベルのミシン目等を検出し、ラベルの位置を決定するためのセンサアンプです。

使用するラベルの種類によって、センサの検出感度を調整する必要があります。

④ラベルギャップ検知部

ラベルギャップセンサの検知部で、上下1対で検知します。

⑤リボンエンドセンサ

リボンの最後を検出するセンサです。

検出すると、印字途中のラベルを印字した後、リボンエンドエラーで印字を停止します。

⑥ **リボン径センサ**

リボンの巻取径を検知するセンサで、左右1対でを検知します。巻取径により巻取り張力を最適値に合わせます。

⑦ **ロックレバー**

印字ユニットをロックするためのレバーです。

このレバーを手前に引くと、ロックが解除され、印字ユニットが開きます。

⑧ **開閉ツマミ**

印字ユニットの開閉のためのツマミです。

印字ユニットのロックを解除した状態で、このツマミを引き上げると、印字ユニットが大きく開きます。

印字ユニットが開いた状態で、ロックされる位置まで押し下げると、印字ユニットが閉じます。

⑨ **印字ヘッド**

指定されたドットを発熱させることにより、リボンのインクを溶かしラベルに転写させます。

⑩ **プラテンローラ**

印字ヘッドとこのローラでラベルを挟んで送ります。

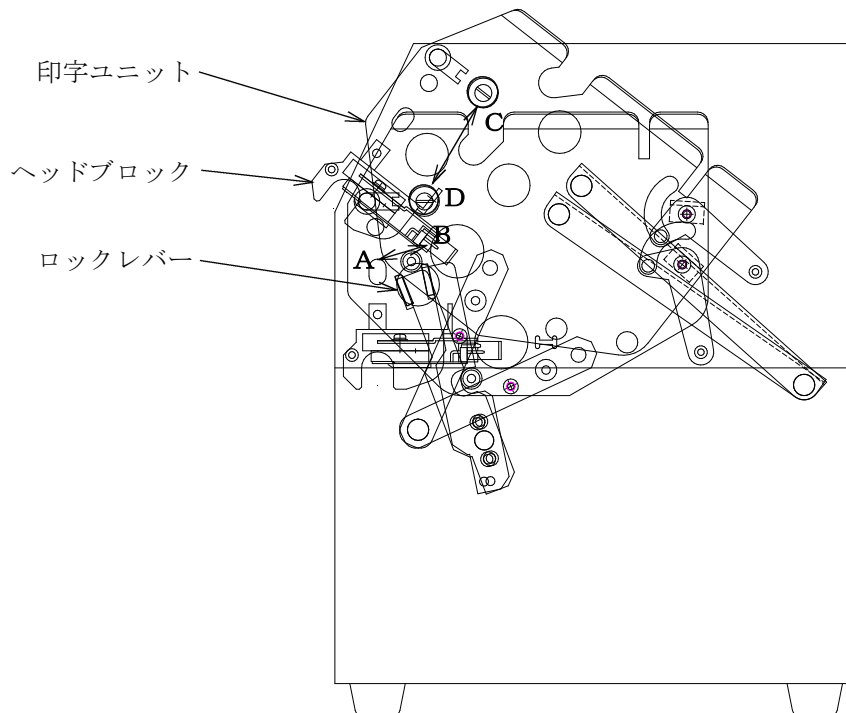
⑪ **ラベル送りローラ (オプション)**

ヘッドアップダウンのオプションを搭載した場合付加されます。

ヘッドブロックがアップしたとき、上下のローラでラベルを挟んで送ります。

IV. 使用方法

1. 印字ユニットの開閉方法



(1) 印字ユニットのロック解除方法と印字ユニットの開け方

- 1) ロックレバーをAの方向へ引き、ロックを解除すると、印字ユニットが開きます。
- 2) 大きく開きたい場合は開閉ツマミをCの方向へ引き上げます。

(2) 印字ユニットの閉め方とロック方法

- 1) 開閉ツマミをDの方向へロックされる位置まで押し下げると、印字ユニットが閉じます。
印字ユニットを大きく開いている場合は、一旦ロックレバーをAの方向に引き、開閉ツマミを押し下げます。
- 2) 印字ユニットがロックされていることを確認して下さい。

注) ロックレバーはBからAの方向に引くためのものです。

ロックレバーをAからBの方向に押さないで下さい。

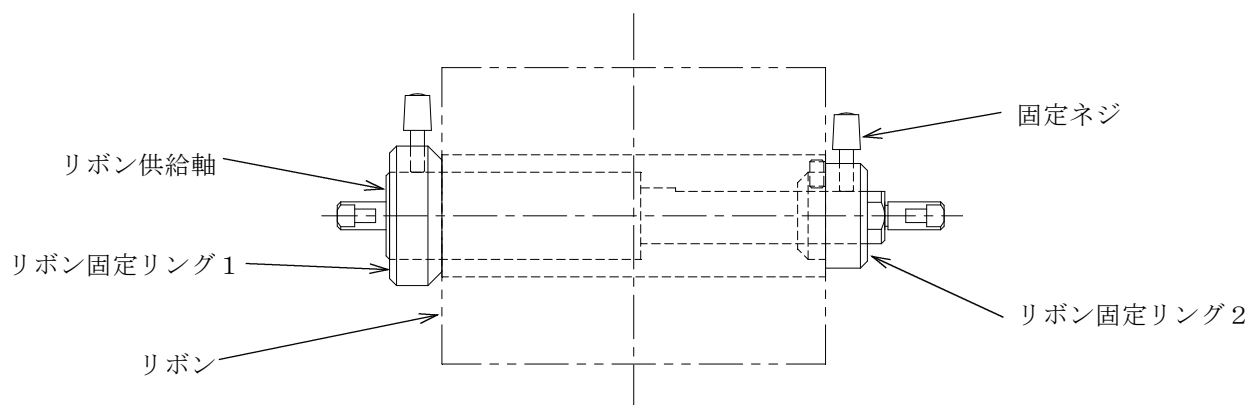
⚠ 注意

- プリンタのヘッドブロックとプラテンローラ間に手を入れた状態で、印字ユニットを閉めないで下さい。
○ 手や指にケガをする恐れがあります。
- プリンタのカバーは、手で支えてゆっくりと開閉して下さい。
○ カバーの急激な落下は、ケガ、あるいは故障の恐れがあります。

2. リボンの補給方法

[1] リボン供給軸へのリボンの取り付け方法

(1) プリンタカバーを開け、リボン供給軸をプリンタ本体より取り外します。(2回目以降)



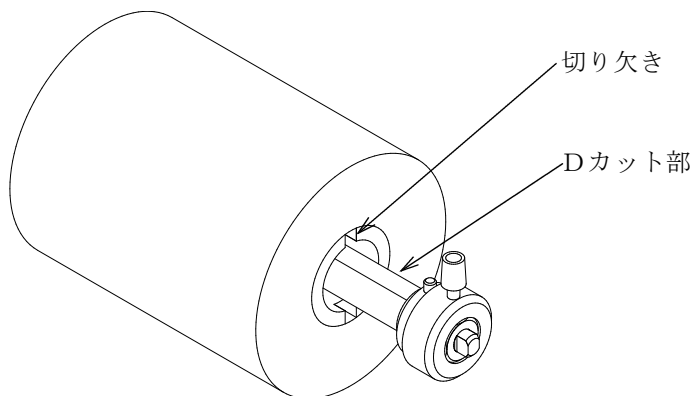
(2) リボン固定リングの固定ネジを緩めます。

(3) リボン固定リングを引き抜き、空になった紙管を取り外します。(2回目以降)

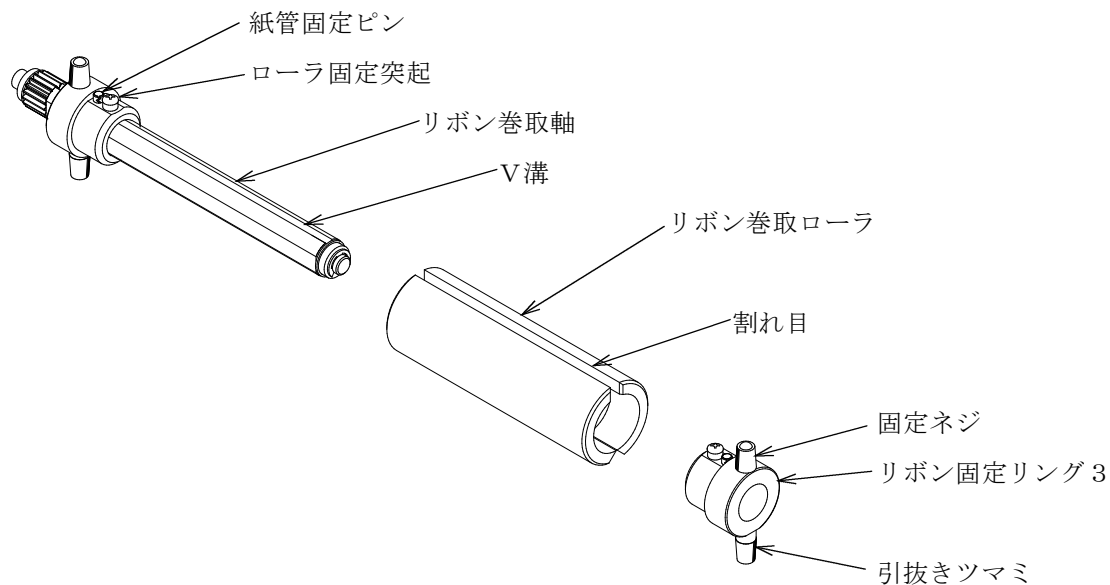
(4) 新しいリボンをリボン供給軸に挿入します。

(5) リボンの紙管の切り欠きに、リボン固定リングのピンを挿入するように取り付けます。

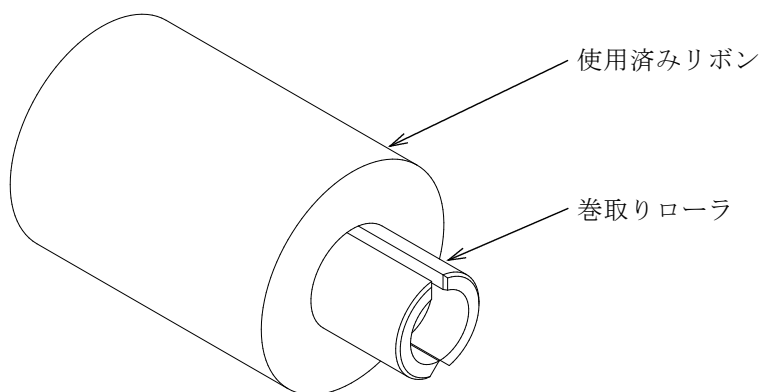
(6) リボン固定リングの固定ネジを、リボン供給軸のDカット部に合わせ締め付けます。



[2] リボン巻取軸への巻取ローラの取り付け方法



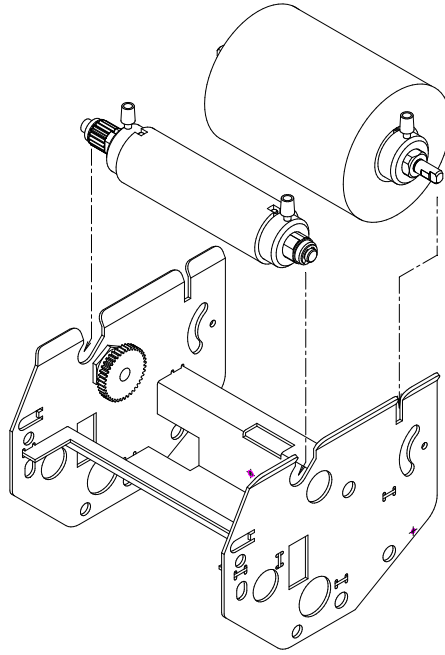
- (1) リボン巻取軸をプリンタ本体より取り外します。(2回目以降)
- (2) リボン固定リングの固定ネジを緩めます。(引抜きツマミは緩めないように)
- (3) 引抜きツマミと固定ネジを持ってリボン固定リングを引き抜き、使用済みリボンを取り外します。
(2回目以降)
- (4) 使用済みリボンからリボン巻取ローラを押し出し、抜き取ります。(2回目以降)
本プリンタではISO14000対策として、紙管と使用済みリボンが分離できるようになっています。



- (5) リボン巻取ローラの割れ目にリボン固定リングのローラ固定突起を押し込み、ローラ径を大きくします。
- (6) リボン固定リングの固定ネジを、リボン巻取軸のV溝に合わせ締め付けます。

リボン巻取りに紙管を使用する場合は、ローラ固定突起を+ドライバーで取り外して下さい。
紙管固定ピンに紙管の切り欠きを挿入し使用します。

[3] リボン供給軸の取り付け方法



- (1) リボン供給軸を上方より、供給軸受部に挿入します。
- (2) リボン供給軸を軸受部の角度に合わせて軸を回転させ、軸受け部の奥まで確実に差し込みます。

[4] リボン巻取軸の取り付け方法

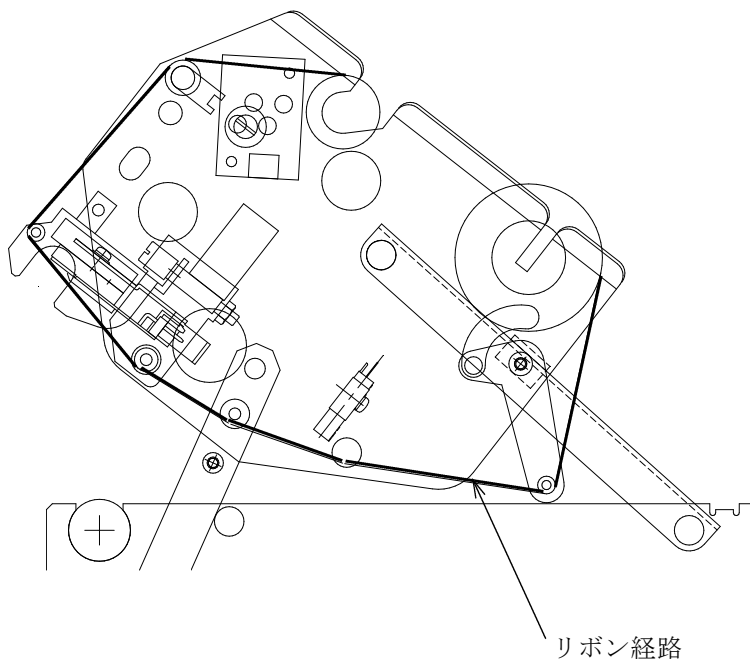
- (1) リボン巻取軸を上方より、リボン巻取軸受部に挿入します。
- (2) 本体軸受部の連結ギヤとリボン巻取軸のギヤとを、噛み合わせるように取り付けます。

リボン交換は供給側に新品を、巻取側に巻取ローラを取り付け、1本の始めから終わりまで連続して使用して下さい。

使い掛けのリボンを使用したり、空でない紙管に巻き取ったりすると、巻取径による巻き取り張力の制御が異常になりかすれ等の原因となります。

[5] リボンの通し方

(1) 印字ユニットのロックを解除し、印字ユニットを開けます。



(2) リボンを引き出し、上図の経路のように通します。

(3) リボンの先端の糊の着いたフィルムを、リボン巻取軸の紙管に貼り付けて数回巻き取ります。

(4) リボン供給側とリボン巻取側の紙管が、平行に取り付けられていない場合は、供給側、巻取側の固定リングの固定ネジを緩め、平行になるように調整し、固定します。

(5) 印字ユニットを閉め、ロックします。

(6) FEEDスイッチでリボンを巻き取り、蛇行等が発生しないか確認します。

(7) プリンタカバーを閉めます。

⚠ 注意

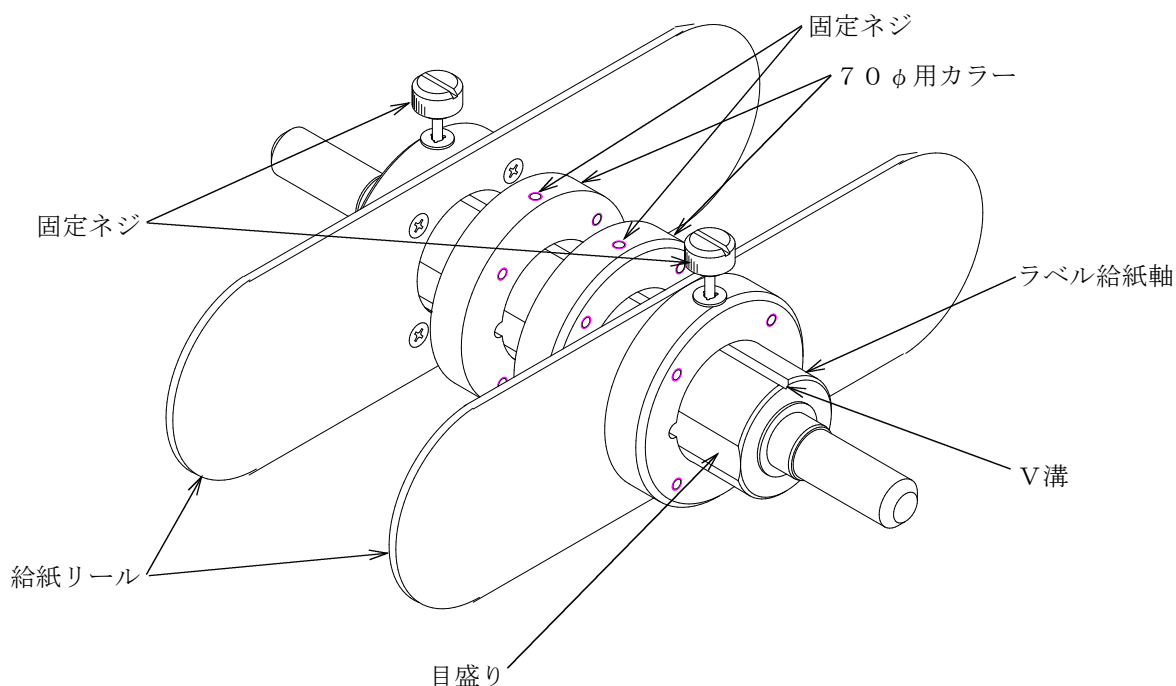
●ラベル、リボン交換時などに、印字ヘッドの発熱体に手を触れないようにして下さい。
○火傷する恐れがあります。

●リボン巻取軸のギアが回転中に手を触れないようにして下さい。
○手や指にケガをする恐れがあります。

●プリンタのヘッドブロックとプラテンローラ間に手を入れた状態で、印字ユニットを閉めないで下さい。
○手や指にケガをする恐れがあります。

3. ラベルの補給方法

[1] ラベルの給紙軸への取り付け方法



給紙リール

ラベルを固定します。

ラベル給紙軸

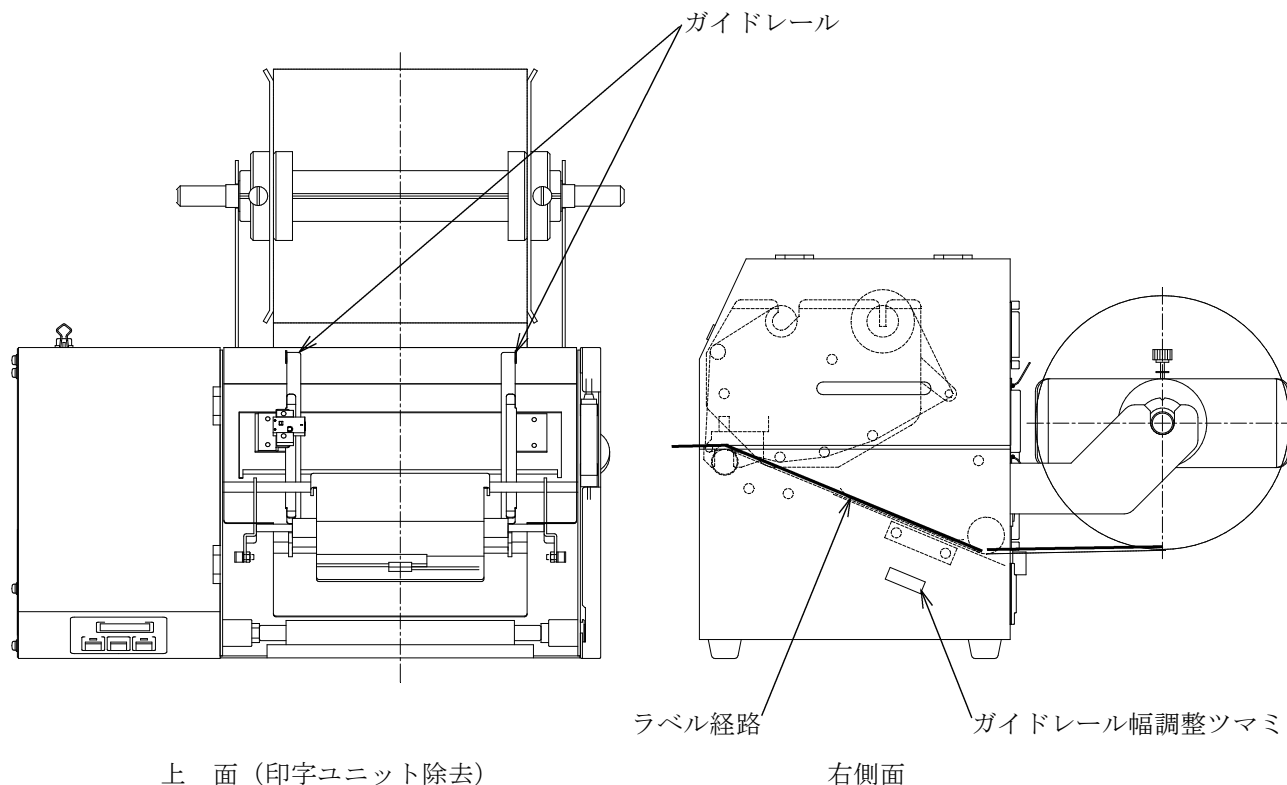
給紙リールを固定します。

70φ用カラー

ラベル紙管径切り替え用カラーです。

- (1) ラベル紙管径が70φの場合は、ラベル給紙軸に70φ用カラーを取り付けます。(初回のみ)
カラーの固定用ネジを給紙軸のV溝に合わせ、付属の六角レンチを使用し、ネジを締めてカラーを固定します。
- (2) ラベルの紙管にラベル給紙軸を挿入します。
- (3) 左右の給紙リールをラベル給紙軸に挿入します。
- (4) 給紙軸の目盛りを利用して、ラベルが給紙軸のセンターに位置するように給紙リールを取り付けます。
- (5) 左右の給紙リールの固定用ネジを、給紙軸のV溝に合わせて確実に締め、給紙リールを固定します。

[2] プリンタへのラベルの補給方法



- (1) プリンタの後面に給紙ホルダを引っ掛けて下さい。(初回のみ)
- (2) プリンタカバーを開けます。
- (3) ラベルを取り付けたラベル給紙軸を給紙ホルダに載せます。
- (4) 印字ユニットのロックを解除し、印字ユニットを開けます。
- (5) ガイドレールを、ガイドレール幅調整ツマミを回してラベルの幅に合わせます。
- (6) ラベルをラベル経路に従って通し、手前に引き出します。

この時、給紙側がガイドレールと直線上に配置されるように、給紙側を調整して下さい。

- (7) 印字ユニットを閉め、ロックします。
- (8) FEEDスイッチを押して、ラベル送りがスムーズに行われるか確認して下さい。
- (9) プリンタカバーを閉めます。

⚠ 注 意

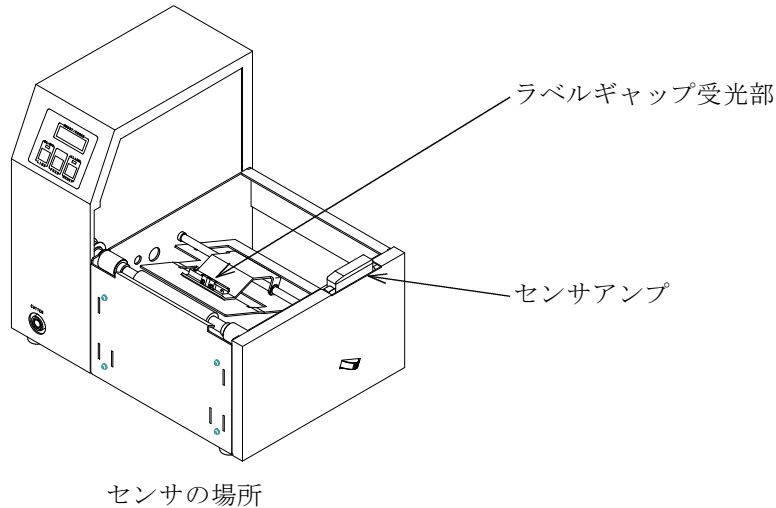
- ラベル、リボン交換時などに、印字ヘッドの発熱体に手を触れないようにして下さい。
○火傷する恐れがあります。
- プリンタのヘッドブロックとプラテンローラ間に手を入れた状態で、印字ユニットを閉めないで下さい。
○手や指にケガをする恐れがあります。

4. ラベルギャップセンサの感度調整

[1] センサの動作説明

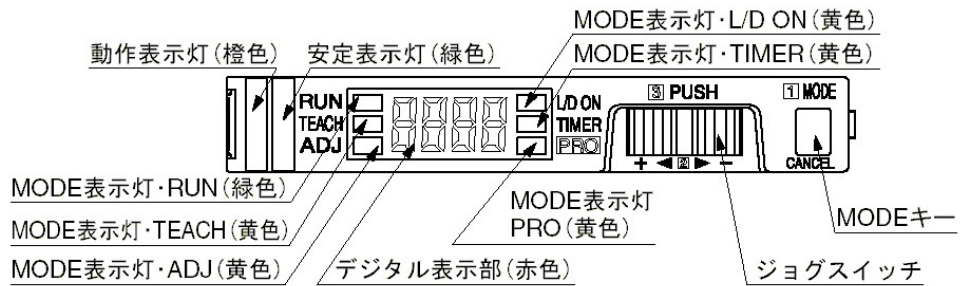
印字ユニット下方の白い樹脂ブロックにラベルギャップセンサの投受光部が取り付けられています。下部のセンサ投光部より投光された光が、ラベルのミシン目やラベルギャップの台紙部分を透過し、上部のセンサ受光部で受光されます。

この透過光量の変化で、ラベルの境界部分を検出し、印字位置を決定しています。



[2] ギャップセンサ

(1) ラベルギャップセンサアンプ操作面

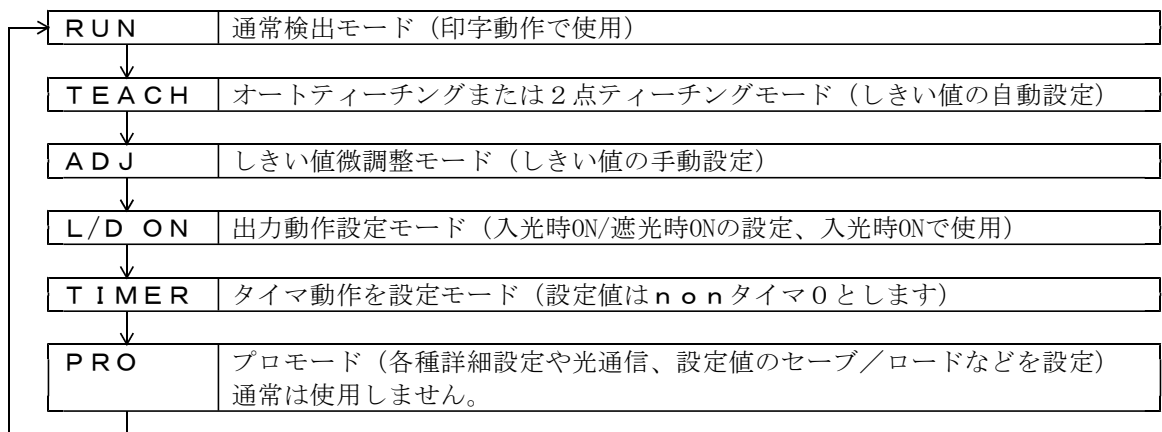


デジタル表示部には通常入光量が表示されます。

(2) モード切替

MODEキーを押す毎にMODE表示灯が切り替わり、モードが下記のように変化します。

MODEキー 2秒以上押すと、「RUN」モードに戻ります。



「RUN」モードの状態ではジョグスイッチを倒すと、現在のしきい値が表示されます。
その後、自動的に現在の入光量表示に復帰します。

(3) 感度調整方法

センサは透過光量の変化で、ラベルの境界部分を検出し、印字位置を決定しています。
感度調整には、オートティーチングと2点ティーチングの2つの方法があります。

1) オートティーチングの手順

- ①ラベルをプリンタに取り付けヘッドブロックをロックします。
- ②MODEキーを1回押し、RUNモードからTEACHモードにします。
- ③ジョグスイッチを押し続けます。
- ④ラベルギャップセンサアンプの表示が、“**A u t o**”に変化後、FEEDスイッチを押し、ラベルを数枚空送りします。
- ⑤ジョグスイッチから手を離します。安定して検出できる場合は、“**9 o o d**”と表示され、安定表示灯が点灯します。安定して検出できない場合は、“**H A r d**”と表示され、安定表示灯は点灯しません。
- ⑥MODEキーを5回押し、TEACHモードからRUNモードに戻します。
- ⑦プリンタをONLINE状態にし、正しい位置にラベルの頭出しができることを確認します。

2) 2点ティーチングの手順

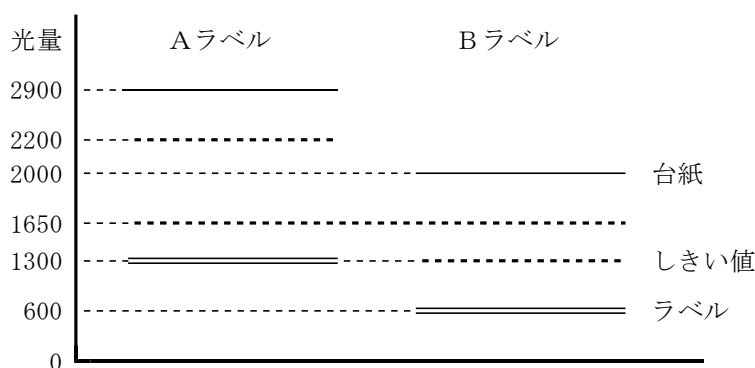
- ①MODEキーを1回押し、RUNモードからTEACHモードにします。
- ②ラベルを移動させ、ラベルと台紙の部分がギャップセンサヘッドの下に来るようにします。
(ラベルは色印刷のある部分ではなく、白い部分を合わせる。)
- ③ジョグスイッチを一度押し、ラベルと台紙を合わせた透過光量を測定します。
- ④ラベルを移動させ、台紙のみの部分(ギャップ)がギャップセンサヘッドの下に来るようにします。
(ギャップが狭くて合わせ難い場合は、ラベルを1枚剥がして合わせる。)
- ⑤ジョグスイッチを一度押し、台紙の透過光量を測定し、ラベルの透過光量との中間にしきい値を設定します。安定して検出できる場合は、“**9 o o d**”と表示され、安定表示灯が点灯します。安定して検出できない場合は、“**H A r d**”と表示され、安定表示灯は点灯しません。
- ⑥MODEキーを5回押し、TEACHモードからRUNモードに戻します。
- ⑦台紙部分で動作表示灯が点灯し、ラベル部分で動作表示灯が消灯することを確認します。

3) しきい値の微調整

数種類のラベルを使用する場合、台紙およびラベルの厚さにばらつきがあるため、ラベル毎に感度調整が必要になる場合があります。この場合しきい値を微調整することにより、感度調整が不要になる場合があります。

例えば、Aラベルではラベルと台紙を合わせた透過光量が1300で、台紙の透過光量が2900で、Bラベルではラベルと台紙を合わせた透過光量が600で、台紙の透過光量が2000とします。

2点ティーチングをすると、Aラベルのしきい値は2200となり、Bラベルのしきい値は1300となり、ラベルを変える度に調整が必要となります。この場合しきい値を1650に設定すると、共用できます。



しきい値微調整の手順は以下です。

- ①MODEキーを2回押し、RUNモードからADJモードにすると、現在のしきい値を表示します。
- ②ジョグスイッチを“+”側または“-”側に倒し、設定する値を表示させます。
- ③ジョグスイッチを1回押し、しきい値を記憶させます。
- ④MODEキーを4回押し、ADJモードからRUNモードに戻します。
- ⑤使用するすべてのラベルにおいて、台紙部分で動作表示灯が点灯し、ラベル部分で動作表示灯が消灯することを確認します。

オートティーチング調整はラベルの上に商品名、会社名などがプリ印刷されていない無地のラベルを使用するとき有効です。

プリ印刷されているラベルの場合、プリ印刷部分でもセンサからの透過光量が変化します。

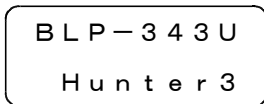
そのため、ラベルギャップでない部分をギャップ部分として、感度調整される場合があります。

この場合、ラベルギャップを正しく検出できるように感度調整を行うには、2点ティーチングを行って下さい。

ラベルの材質、厚さの条件により、ラベル境界が正しく検出できるように感度調整ができない場合があります。この場合、代理店、または当社にご相談下さい。

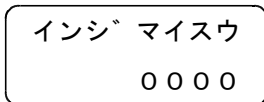
5. ラベル印字までの手順

- (1) プリンタカバーを開けます。
- (2) 印字ユニットのロックを解除し、印字ユニットを開けます。
- (3) リボンをプリンタ本体に取り付けます。(IV-2. リボンの補給方法を参照)
- (4) ラベルをプリンタ本体に取り付けます。(IV-3. ラベルの補給方法を参照)
- (5) 電源をONにすると、約5秒後に下記のように表示します。



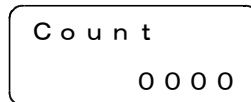
BLP-343U
Hunter 3

- (6) いずれかのスイッチを押すと、表示は下記になります。(以下日本語表示で説明します。)



インジ` マイスウ
0000

(日本語)



Count
0000

(英語)

- (7) OFFLINE状態でなければ、ON/OFF LINEスイッチを押してOFFLINE状態にします。
(OFFLINE状態では、ONLINE LEDは消灯しています。)
- (8) 動作モード設定の変更が必要な場合、設定します。(V. 設定モードを参照)
- (9) ラベルギャップセンサの感度を調整します。(IV-4. ラベルギャップセンサの感度調整を参照)
- (10) 印字ユニットを閉め、ロックします。
- (11) FEEDスイッチを押し、ラベルを送るか確認します。
ラベルが送られない場合は、ONLINE状態になっていないか確認します。
- (12) FEEDスイッチを押し、ラベルを送りながら、ラベルギャップセンサがラベルを正しく検出していることを確認します。(ラベルギャップセンサの入光表示がラベル部分で消灯、ラベルギャップで点灯することを確認します。)
- (13) プリンタカバーを閉めます。カバーを閉めないとONLINE状態にできません。
- (14) OFFLINE状態であれば、ON/OFF LINEスイッチを押し、ONLINE状態にします。
- (15) ヘッドテスト後、ラベルが送られ、ラベルの頭出しが行われます。
ラベル送りが止まらない場合は、ラベルギャップセンサの感度が正しく調整されていません。
ラベルギャップセンサの感度調整から始めて下さい。
- (16) ONLINE LEDが点灯し、ONLINE状態となり、データの受信待ち状態となります。
- (17) ラベルコントローラより印字すべきデータ、およびプリンタの制御コードを送信すると、READY LEDが点灯し、ラベルに印字を行います。

6. エラー表示

プリンタがエラー状態になった時、表示部に次のエラーコードと名称が表示され、ブザーが鳴ります。
RESETスイッチを押すと、ブザーが鳴り止み、エラー表示が消えます。

(1) ラベルエンドエラー

E-01
ラベルエンド

E-01
LabelEnd

ラベルが終了したとき発生します。
新しいラベルを補給して下さい。

(2) リボンエンドエラー

E-02
リボンエンド

E-02
RibbonEnd

リボンが終了したとき発生します。
新しいリボンを補給して下さい。

(3) 印字ユニットのロック解除またはカバーオープンエラー

E-03
ヘッドカ

E-03
HeadOpen

ONLINEに切り替えようとしたとき、印字ユニットがロック解除状態またはプリンタカバーが開かれている場合発生します。

印字ユニットを閉め、ロックするかまたはプリンタカバーを閉めて下さい。

(4) ヘッドエラー

E-04
ヘッドエラー

E-04
HeadError

ヘッドテストで、印字ヘッドの不良ドットが検出された場合発生します。

不良ドットがあると印字に白線等が入りますが、印字はできます。

新しい印字ヘッドに交換して下さい。

(5) 受信エラー

E-05
データソウエラー

E-05
I/F Error

ラベルコントローラと通信速度が合っていない場合発生します。

また、周辺に電氣的ノイズを発生する機器がある場合発生することがあります。

エラー発生時は必ずラベルコントローラからの送信を中止して下さい。

RESETスイッチを押したとき、受信バッファに残っているデータをクリアします。

また、復帰できない場合は、電源を一度OFFにしてからONにすると解除できます。

(6) 伝送データエラー

E × × ×	(× × × は 1 0 0 ~ 3 9 9 です)
× × × × × × × ×	(× × × × × × × × は エラー内容です)

ラベルコントローラから受信した印字データのフォーマットまたはデータに誤りがある場合発生します。110については、主にラベルコントローラとプリンタのプロトコルが合っていない場合発生します。

伝送データエラーが発生する場合は伝送仕様書(S00006)を参照されるか、代理店または当社までご連絡下さい。

再度送信データおよびプロトコル等を確認してから、データを送信して下さい。

エラー発生時は必ずラベルコントローラからの送信を中止して下さい。

RESETスイッチを押したとき、受信バッファに残っているデータをクリアします。

(7) ヘッド過熱異常

E - 0 8	E - 0 8
ヘッ ド ホット	Hea d Ho t

ヘッドの温度が約60°Cを越えた場合発生します。

しばらく印字を中断して下さい。

(8) ラベル抜けエラー

E - 1 0	E - 1 0
ラベ ルヌケ	La be l No

ラベルコントローラで設定した送り量+10mmラベルを送ってもラベルギャップを検出できなかったときエラーとなります。(設定モード メニュー1 ラベル抜け検知アリの場合のみ)

(9) PDF 4 1 7 エリア設定異常 (BLP-343UW-12使用時)

E - 1 3	E - 1 3
P D F エリ ア S	P D F A r e a S

カラム数、ライン数の指定が異常な場合発生します。

カラム数：1 ≤ X ≤ 30, ライン数：3 ≤ X ≤ 90であるか、確認して下さい。

(10) PDF 4 1 7 座標異常 (BLP-343UW-12使用時)

E - 1 4	E - 1 4
P D F サ ー ヒ ョ ウ	P D F C o r d .

座標+領域が印字領域を越えて指定した場合発生します。

PDF 4 1 7 の座標指定及び領域を確認して下さい。

(11) PDF 417 配分比異常 (BLP-343UW-12使用時)

E-15
PDFハイブ`ン

E-15
PDFDist.

PDF 417 展開後、配分比 (カラム数、ライン数) が最大数を越えた場合発生します。
セキュリティレベルを下げるかデータの桁数を減らして下さい。

(12) PDF 417 展開エリア異常 (BLP-343UW-12使用時)

E-16
PDFテンカイO

E-16
PDFDrawO

PDF 417 展開後、最大領域を越えた場合発生します。
モジュールドット数, 又はセキュリティレベルを下げるかデータの桁数を減らして下さい。

(13) PDF 417 エリアオーバー (BLP-343UW-12使用時)

E-17
PDFエリアO

E-17
PDFAreaO

指定領域からデータがはみ出た印字となる場合発生します。
指定されたモジュールでは、最大領域内に入らないので、自動演算でモジュールを小さくして印字する場合発生します。このエラーは解除後印字を行いPDF 417 も印字されますが、ラベルコントローラから設定された状態とは異なります。

(14) QR コードデータ設定異常

E-21
QRデータ

E-21
QRData

QR コードを分割で使用した場合等で、分割とデータ桁数が合わない場合発生します。
分割を行わないようにするか、データ桁数を増やしてご使用下さい。

(15) QR コードデータ変換異常

E-22
QRヘンカン

E-22
QRConv.

QR コードのデータ変換時に、桁数がQR コードのバージョンに合わない場合発生します。
データ桁数が、QR コードの仕様に合っているかご確認下さい。

(16) カッターエラー

E-92
カッター

E-92
C u t t e r

カッター装置（オプション）で紙詰まり等が発生し、刃が回転しなかった場合発生します。

カッター装置に詰まった紙を除去し、清掃等を行って下さい。

その後カッター装置のRESETスイッチ押すかまたは、**設定モードのセルフテスト（V-2-[5]）**の
カッターの動作テストで、刃を回転させ原点に戻します。

清掃を行っても、正常に動作しない場合は、代理店または当社にご連絡下さい。

(17) ドットシフトエラー

E-94
ドットシフト

E-94
D o t S h i f t

バーコードを印字する場合、印字ヘッドに不良ドットが存在しても、そのドットを使用しない領域
になるようにバーコードの印字位置を数ドットの範囲内でずらして、ドット欠けのないバーコード
を印字する機能があります。

このエラーは、印字位置をずらしてもドット欠けのないバーコードが印字できなくなった場合発生
します。但し、ヘッドテスト有に設定しないと表示されません。

 **注 意**

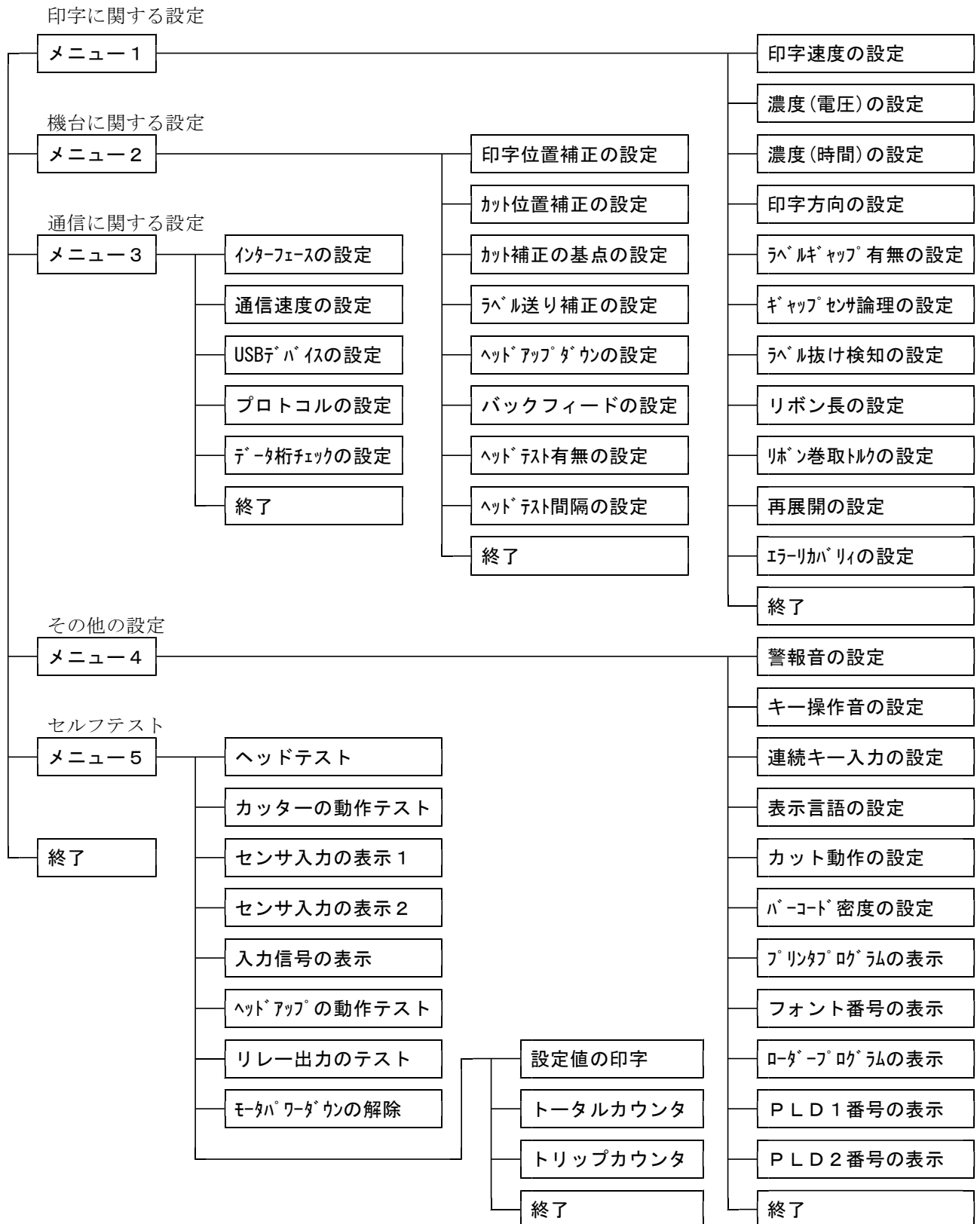
- カッター装置（オプション）の清掃は電源を切って行って下さい。
- カッター刃が回転すると、指にケガをする恐れがあります。

V. 設定モード

1. 設定方法

設定モードにより操作部から各種設定値の確認・変更およびセルフテストができます。設定項目は多いため、種類毎に分類されたメニューを選択した後、設定項目を選択する階層構造になっています。

[1] 設定項目一覧



[2] 操作方法

設定モードでのスイッチ機能は下記のようになっています。

[FEED] + [RESET] 設定モードに入る。

[LINE] 現在のモードから抜け出す。

[FEED] メニューまたは設定項目を選択する。

[RESET] メニューまたは設定項目に入る。または、設定値を増加させる。

(1) ON/OFF LINEスイッチを押し、OFFLINE状態にします。

(2) RESETスイッチを押しながら、FEEDスイッチを押して放すと、メニューの選択状態になります。

メニュー1
インシ`セツテイ

(日本語)

Menu 1
Print Set

(英語)

(3) FEEDスイッチを押す毎にメニューが切替わります。

メニュー2
キタ`イセツテイ

Menu 2
Mecha Set

(4) RESETスイッチを押すと、各メニュー内の設定項目の選択状態になります。

ヘット`-センサ
HS = + 0

HD - Sens r
HS = + 0

(5) FEEDスイッチを押す毎に設定項目が切替わります。

ヘット`-カッタ
HC = + 0

HD - Cut e r
HC = + 0

(6) RESETスイッチを押すたびに設定値が変化します。

希望の設定値になったところで、RESETスイッチを押すことを止めます。

ヘット`-カッタ
HC = + 1

HD - Cut e r
HC = + 1

(7) メニューを選択する場合は、LINEスイッチを押すか、シュウリョウを選択すると、メニューの選択状態に戻ります。

メニュー2
キタ`イセツテイ

Menu 2
Mecha Set

(8) 設定モードを終了する場合は、LINEスイッチを押すか、シュウリョウを選択すると、設定した内容をフラッシュROMに書き込み、OFFLINE状態になります。

2. 設定項目

[1] 印字設定

メニュー1
インジ`セツテイ

Menu 1
Print Set

(1) 印字速度の設定

印字速度を設定します。設定範囲は機種により異なりますが、8段階で設定します。
100mm/Sを超えた設定で、ラベル長が30mm以下では印字速度が低下する場合があります。
印字速度は、印字品質、ラベル長さにより最適値を選択して下さい。

インジ`ソクト`
100mm/S

PRT Speed
100mm/S

RESETスイッチを押す毎に設定値がUPします。

BLP-343UWの場合 : 80→90→**100**→110→120→130→140→150(→80mm/S)

BLP-343UW-12の場合 : 60→70→**80**→90→100→110→120→130(→60mm/S)

(斜字は出荷時の設定です。)

※. ラベルコントローラから印字速度を変更した場合(USBのみ対応)、設定値が変わります。

(2) 濃度(電圧)の設定

ヘッドに印加する電圧を設定することにより、印字濃度を変更します。設定範囲は0～9の10段階です。値が大きくなるほど、印加電圧が高くなり、印字が濃くなります。

HDデ`ンアツ
H=05

HD Volt
H=05

RESETスイッチを押す毎に設定値がUPします。9の次は0になります。

出荷時の設定は05です。

※. ラベルコントローラからヘッド電圧を変更した場合(USBのみ対応)、設定値が変わります。

(3) 濃度(時間)の設定

ヘッドに電圧を印加する時間(ストロブ幅)を調整することにより、印字濃度を変更します。設定範囲は0～9の10段階です。値が大きくなるほど、印加時間が長くなり、印字が濃くなります。但し、印字速度が速いと十分な印字濃度が得られない場合があります。

HDストローブ`
S=05

HD Strob
S=05

RESETスイッチを押す毎に設定値がUPします。9の次は0になります。

出荷時の設定は05です。

※. ラベルコントローラからストロブ幅を変更した場合(USBのみ対応)、設定値が変わります。
ラベルコントローラまたはプリンタドライバ側で設定する場合は、印刷濃度を設定して下さい。

当社設定値は、ワックス系のリボンで調整しています。レジンをご利用の場合は濃度（電圧および時間）を上げて使用する必要がありますが、できるだけ小さい値で設定することをお奨めします。むやみに上げると、印字ヘッドが故障する原因となります。また、リボンが切断しやすくなります。

(4) 印字方向の設定

ラベルの印字される方向を設定します。

ラベルフォーマットの下側から印字する場合は正立に、ラベルフォーマットの上側から印字する場合は倒立に設定します。



RESETスイッチを押す毎にセイリツとトウリツが切り替わります。出荷時の設定は、セイリツです。

(5) ラベルギャップの有無の設定

ラベルにギャップまたはミシン目が有るか無いかを設定します。

ギャップまたはミシン目がある場合は有りに、ギャップおよびミシン目がない場合は無しに設定します。無しに設定した場合、ラベル送り量はラベルコントローラで設定された値となります。



RESETスイッチを押す毎にアリとナシが切り替わります。出荷時の設定はアリです。

(6) ギャップセンサ論理の設定

ギャップセンサの検出論理を遮光変化時または受光変化時に設定します。

通常は遮光変化時で使用します。

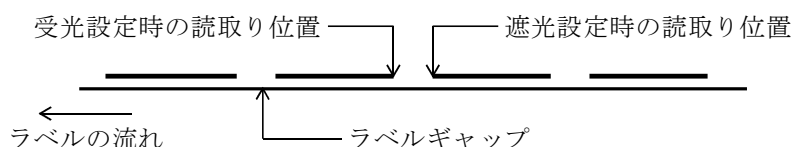


RESETスイッチを押す毎にシャコウとシ` ュコウが切り替わります。

出荷時の設定はシャコウです。

遮光設定時はラベルギャップ～ラベル間で、ギャップセンサの出力が受光状態から遮光状態に変化した時点を基準とします。受光設定時はラベル～ラベルギャップ間で、ギャップセンサの出力が遮光状態から受光状態に変化した時点を基準とします。

この検出論理を切り替えると、ラベルの検出位置が変わるためラベルギャップの寸法分印字開始位置が変わります。



(7) ラベル抜け検知の設定

ラベルギャップを有りに設定したとき、ラベル抜けの検知をするかどうかを設定します。

ラベルコントローラで設定した送り量+10mmラベルを送ってもラベルギャップを検出できなかったときエラーとなります。

L B Lヌケケンチ
ナシ

N o L B L D e t
N o

RESETスイッチを押す毎にアリとナシが切り替わります。出荷時の設定はナシです。

(8) リボン長の設定

使用するリボンの長さを設定することにより、リボン巻取りトルクを決定します。

設定は500mまたは250mです。

リボンチョウ
L = 500m

R B L e n g t h
L = 500m

RESETスイッチを押す毎に500mと250mが切り替わります。

出荷時の設定は500m（推奨リボン）です。

リボンの巻径がおおむね73mm以下では、リボン長に関わらず250mに設定します。

(9) リボン巻取りトルクの設定

リボンの巻取りトルクの補正値を設定します。設定範囲は-10～+10%です。

通常は0%で使用します。リボン幅が狭くて印字途中で切断する場合はトルクを下げ目にします。

また、リボンのシワが発生する場合はトルクを上げ目にしてみて下さい。

リボンマキトリ
T q = + 0%

R B W i n d e r
T q = + 0%

RESETスイッチを押す毎に設定値がUPします。+10%の次は-10%になります。

出荷時の設定は+0%です。

(10) 再展開の設定

受信したデータを一度展開した後に再度展開するかどうかを設定します。印字フィールドに重なりがあると、印字の一部が欠ける場合があります。再展開有りに設定すると、欠けが無くなります。

但し、再展開有りにすると、処理速度が低下します。

サイテンカイ
ナシ

R e D r a w
N o

RESETスイッチを押す毎にアリとナシが切り替わります。出荷時の設定はナシです。

(1 1) エラーリカバリの設定

印字中にエラーが発生（リボンエンド、ラベルエンド等）した場合、そのラベルを再発行するかどうか設定します。再発行する場合は有りに、再発行しない場合は無しに設定します。再発行有りに設定すると、完全に印字されたラベルが2枚発行される場合があります。再発行無しに設定すると、完全に印字されたラベルが1枚もない場合があります。



RESETスイッチを押す毎にアリとナシが切り替わります。出荷時の設定はアリです。

(1 2) 終了

メニュー1を終了します。



RESETスイッチを押すと、メニュー1を終了します。

[2] 機台設定



(1) 印字位置補正の設定

ヘッドセンサー間の距離の補正値を設定し、機台による印字位置のバラツキを補正します。設定範囲は-50~+50dotです。値を増やすと、ラベルが前に出るため印字位置が後ろにずれます。



RESETスイッチを押す毎に設定値がUPします。+50の次は-50になります。

出荷時にあらかじめ補正値を設定し、プリンタカバーの裏にHS値を明記しています。

(2) カット位置補正の設定

ヘッドカッター間の距離の補正値を設定し、機台によるカット位置のバラツキを補正します。カット補正の基点は、センサまたはヘッドに切り替えられます。（詳細は次項参照）設定範囲は-50~+50dotです。値を増やすと、ラベルが前に出るためカット位置が後ろにずれます。



RESETスイッチを押す毎に設定値がUPします。+50の次は-50になります。

出荷時の設定は0です。プリンタを設置時、カッター装置を取り付け、カット補正の基点を設定した後この設定でカット位置を合わせてください。

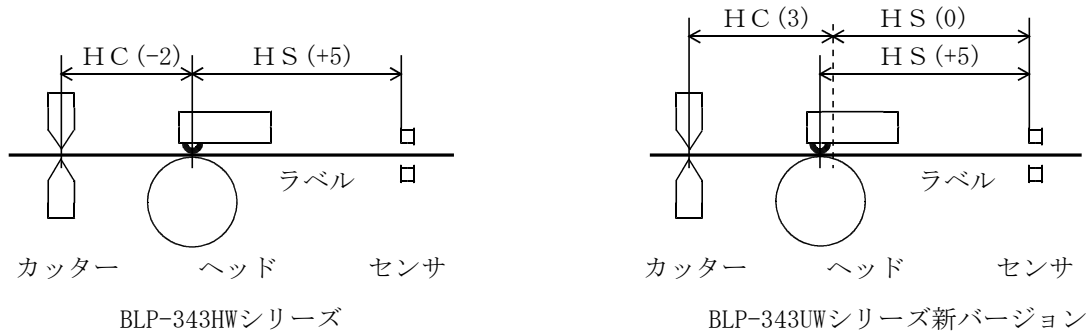
(3) カット補正の基点の設定

カット位置補正の基準点をギャップセンサまたは印字ヘッドに切り替えます。
通常はセンサで使用します。



RESETスイッチを押す毎にセンサとヘッドが切り替わります。
出荷時の設定はセンサです。

BLP-343HWシリーズおよびBLP-343UWシリーズ旧バージョンのソフト(343UW. ~08, 343UW-12. ~06)では基点がヘッドになっていました。この場合ラベルコントローラのラベル補正(印字位置補正)情報を変更すると、カット位置もずれるのでラベルコントローラのカット位置補正情報も変更する必要があります。基点をセンサにした場合はラベル補正情報を変更してもカット位置はずれません。BLP-343HWシリーズの印字データに互換性を持たせる場合は基点をヘッドに設定してください。



(4) ラベル送り補正の設定

ラベルの送り量の補正値を設定し、機台毎の送り量のバラツキを補正します。
補正値は印字長に対する比率で、設定範囲は-2.0~+2.0%です。値を増やすと印字長さが伸びます。
例えば、100mmで指定した印字が99mmで印字された場合、+1.0%に設定すると100mmに補正されます。



RESETスイッチを押す毎に設定値がUPします。+2.0%の次は-2.0%になります。
出荷時は0%に設定しており、プリンタカバーの裏にF値として明記しています。

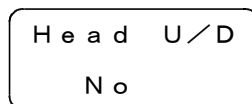
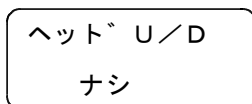
注1. 補正値はY座標及びラベル長、アジャストに有効ですが、文字サイズ、バーコード高さは補正できません。

よって、文字サイズと同じ値でY座標を指定している等の場合は、補正値を設定すると、文字が印字されない場合があります。この場合は、Y座標をずらして下さい。

注2. プリンタドライバを使用している場合、補正値(F値)を+に設定すると、印字に白線が入る場合があります。その場合は0%に設定して下さい。

(5) ヘッドUP/DOWNの設定 (オプション)

ヘッドUP/DOWNのオプションを付加したとき、ヘッドUP/DOWN機能を有効にするかどうか設定します。印字エリア内の印字を行わない部分でヘッドブロックをアップしてリボン送りを停止し、リボンの節約を行う機能です。また、バックフィード中にヘッドブロックをアップしてリボンとラベルのこすれを防止します。

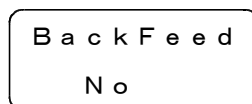
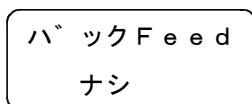


RESETスイッチを押す毎に**アリ**と**ナシ**が切り替わります。

出荷時の設定はオプション無しの場合は**ナシ**で、オプション付きの場合は**アリ**です。

(6) バックフィードの設定 (オプション)

ヘッドUP/DOWNのオプションを付加したとき、ラベルのバックフィード機能を有効にするかどうか設定します。カッター装置を使用する場合、印字済みのラベルをカット位置まで送り出しカットした後バックフィードして印字します。



RESETスイッチを押す毎に**アリ**と**ナシ**が切り替わります。

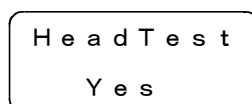
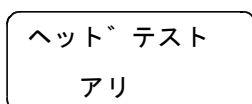
出荷時の設定はオプション無しの場合は**ナシ**で、オプション付きの場合は**アリ**です。

(7) ヘッドテスト有無の設定

ヘッドテストするか否かを設定します。

ヘッドテストはONLINE切替時に行い、その後設定した枚数発行毎に行います。

ヘッドテストを無にすると、印字ヘッドの良否の判断を行いません。また、バーコード印字におけるドットシフト機能が有効になりません。

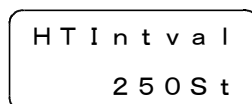
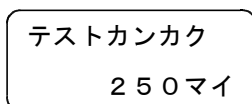


RESETスイッチを押す毎に**アリ**と**ナシ**が切り替わります。出荷時の設定は**アリ**です。

(8) ヘッドテスト間隔の設定

ヘッドテストを有に設定したとき、ヘッドテストを行う間隔を発行毎枚数で設定します。

設定範囲は10～990枚で、10枚毎に設定できます。



RESETスイッチを押す毎に設定値がUPします。990枚の次は10枚になります。

出荷時の設定は**250マイ**です。

(9) 終了

メニュー2を終了します。

シュウリョウ

End

RESETスイッチを押すと、メニュー2を終了します。

[3] 通信設定

メニュー3
ツウシンセツテイ

Menu3
Com. Set

(1) インターフェースの設定

ラベルコントローラとのインターフェースをパラレル（セントロニクス準拠またはECPモード）、シリアル（RS-232C）、USB2.0のいずれかに設定します。パソコンによりパラレルECPの設定で通信異常となる場合はパラレルSPPに設定を変更してみてください。

インターフェース
ハ°ラレルSPP

Interface
ParalSPP

RESETスイッチを押す毎にハ°ラレルSPP、ハ°ラレルECP、シリアル、USB2.0が切り替わります。出荷時の設定はハ°ラレルSPPです。

(2) 通信速度の設定

インターフェースをシリアルに設定したときの通信速度（ボーレート）を設定します。設定範囲は1200~38400bpsまでです。使用環境により適切な速度を設定して下さい。

ツウシンソクト
4800bps

BaudRate
4800bps

RESETスイッチを押す毎に設定値がUPします。

1200→2400→**4800**→9600→19200→38400(→1200bps)

(斜字は出荷時の設定です。)

(3) USBデバイスの設定

インターフェースがUSBの場合、Windows OSに対応したUSBのデバイスドライバを設定して下さい。Windows XPの場合は**MEXUSB**に、Windows Vista,7(32bit版)の場合は**MEXUSB2**に、Windows 7(64bit版)の場合は**MEXUSB3**に、設定して下さい。

デバイス
MEXUSB

Device
MEXUSB

RESETスイッチを押す毎に**MEXUSB**、**MEXUSB2**、**MEXUSB3**が切り替わります。出荷時の設定は**MEXUSB**です。

(4) プロトコルの設定

通信プロトコルを1または2に設定します。

プロトコル1は送信データにチェックサムがありません。プロトコル2は各コマンドの最後にチェックサムを付加し、受信データをチェックすることにより印字データの信頼性を向上したものです。詳細は、伝送仕様書（S00006）のプロトコル2を参照して下さい。

データ化け等が発生する場合はプロトコル2をご使用下さい。



RESETスイッチを押す毎に1と2が切り替わります。出荷時の設定は1です。

(5) データ桁チェックの設定

通信データの桁および倍率データのチェックするかしないかを設定します。

無しでは、フィールド情報で指定した桁数とデータ情報の実際の桁数が異なってもエラーにしません。また、英数、漢字、外字の倍率に0を指定してもエラーとしません。

有りでは、フィールド情報で指定した桁数とデータ情報の実際の桁数が異なっている場合エラーにします。また、英数、漢字、外字の倍率に0を指定した場合エラーとします。



RESETスイッチを押す毎にナシとアリが切り替わります。出荷時の設定はナシです。

(6) 終了

メニュー3を終了します。



RESETスイッチを押すと、メニュー3を終了します。

[4] その他の設定



(1) 警報音の設定

エラーが発生したときの警報ブザーが鳴る時間を設定します。設定範囲は0.0～9.9秒です。

0.0秒に設定すると、RESETスイッチを押すまで鳴り続けます。



RESETスイッチを押す毎に設定値がUPします。9.9秒の次は0.0秒になります。

出荷時の設定は0.0秒です。

(2) キー操作音の設定

キー(スイッチ)を操作したときに音を鳴らすかどうかを設定します。



RESETスイッチを押す毎にナシとアリが切り替わります。出荷時の設定はナシです。

(3) 連続キー入力の設定

設定モードで設定値を変更する場合、キー(スイッチ)を押し続けたときに、一回のみ入力するか繰り返し入力するかを設定します。



RESETスイッチを押す毎にイッカイとクリカエシが切り替わります。

出荷時の設定はクリカエシです。

(4) 表示言語の設定

L C Dの表示を日本語または英語に設定します。



RESETスイッチを押す毎にニホンコ`とEnglishが切り替わります。

出荷時の設定はニホンコ`です。

(5) カット動作の設定

カッター装置を付加している場合、カット動作の有効または無効を設定します。

通常は有効に設定します。ラベルコントローラでカット枚数が指定されてもラベルのカットしない場合無効に設定します。



RESETスイッチを押す毎にナシとアリが切り替わります。

出荷時の設定はアリです。

(6) バーコード密度の設定

バーコードの密度をプリンタの初期値にするか、ラベルコントローラからの設定値(USBのみ対応)にするか選択します。BLPではプリンタの初期値で、LCではラベルコントローラからの設定値でバーコードが展開されます。詳細はラベルコントローラの取扱説明書を参照して下さい。



RESETスイッチを押す毎にBLPとLCが切り替わります。

出荷時の設定はBLPです。

(7) プリンタプログラムの表示

プリンタのプログラム管理番号とバージョンを表示します。

プログラム
13045.00

Program
13045.00

(8) フォント番号の表示

プリンタのフォント管理番号とバージョンを表示します。

フォント No.
02098.00

Font No.
02098.00

(9) ローダープログラムの表示

ローダーのプログラム管理番号とバージョンを表示します。

ローダー No.
13036.00

Loader No
13036.00

(10) PLD1 番号の表示

基板上の PLD の管理番号とバージョンを表示します。

PLD1 No.
08816.00

PLD1 No.
08816.00

(11) PLD2 番号の表示

基板上の PLD の管理番号とバージョンを表示します。

PLD2 No.
07819.02

PLD2 No.
07819.02

(12) 終了

メニュー 4 を終了します。

シュウリョウ

End

RESET スイッチを押すと、メニュー 4 を終了します。

[5] セルフテスト

メニュー5
セルフ テスト

Menu 5
Self Test

(1) ヘッドのテスト

印字ヘッドの全ドットの抵抗値を測定したのち良否を判定し、平均抵抗値を表示します。

ヘッド テスト
O d o t

Head Test
O d o t

RESETスイッチを押すと、ヘッドテストを開始し、ドット数をカウントアップします。
不良があれば、エラーLEDが点灯し、ブザーが鳴ります。

(2) カッターの動作テスト

カッターの動作テストをします。

カッターテスト
O F F

Cut r Test
O F F

RESETスイッチを押すと、表示がONになり、カッター刃が1回転します。
エラー信号が入力されるか、原点信号が一定時間内に入力されなければエラーとなり、
エラーLEDが点灯し、ブザーが鳴ります。

(3) センサ入力の表示 1

4種類のセンサの入力状態を表示します。

センサテスト 1
R 1 L 1 G 1 H 1

SN Test 1
R 1 L 1 G 1 H 1

リボンエンドセンサ(R) 0	: リボンエンド	1	: リボンあり
ラベルエンドセンサ(L) 0	: ラベルエンド	1	: ラベルあり
ギャップセンサ(G) 0	: ラベルのギャップ	1	: ラベルあり
印字ユニットおよびカバーの開閉(H) . . . 0	: いずれかが開いている	1	: どちらも閉じている

(4) センサ入力の表示 2

リボンの巻取径を測定している4個の光学センサの入力状態を表示します。

センサテスト 2
L 1 1 1 S 1

SN Test 2
L 1 1 1 S 1

最大径側 (L) で、最小径側 (S) です。
0 : 受光状態 (リボンの巻取径がセンサ位置より小さい)
1 : 遮光状態 (リボンの巻取径がセンサ位置より大きい)

(5) 入力信号の表示

4種類の入力信号の状態を表示します。

ニュウリヨク
E1C1X1Y1

InpTest
E1C1X1Y1

カッターエラー入力(E)・・・0：エラーあり 1：エラーなし
カッター原点入力(C)・・・0：原点 1：原点でない
外部IF入力(X)・・・0：ON 1：OFF
予備入力(Y)・・・0：Lレベル 1：Hレベル

(6) ヘッドアップの動作テスト

ヘッドアップの動作テストをします。

HDUpテスト
OFF

HDUpTest
OFF

RESETスイッチを押すと、表示がONになり、2秒間ヘッドアップします。

(7) リレー出力のテスト

リレー出力1, 2をON, OFFさせます。

リレー テスト
リレー OFF

Ry Test
Ry OFF

RESETスイッチを押す毎に下記の動作を繰り返します。

リレー OFF → リレー1 ON → リレー OFF → リレー2 ON

(8) モータパワーダウンの解除

フィードモータのカレントダウンを解除をします。装置の調整用です。

モータPD
ON

MotorPD
ON

RESETスイッチを押している間、カレントダウンを解除(OFF)し、励磁電流を動作時の状態にします。

(9) 設定値の印字

設定モードで設定した設定値の一覧を印字します。

セッテイインジ

SetPrint

RESETスイッチを押すと、設定値の一覧を印字します。

(10) トータルカウンタの表示

プリンタで印字したラベルの総走行距離を表示します。リボン節約時の距離はカウントに含まれません。又クリアはできません。

トータルカウンタ
123m

TotalCnt
123m

(11) トリップカウンタの表示

プリンタで印字したラベルの区間走行距離を表示します。リボン節約時の距離はカウントに含まれません。RESETスイッチを押しながらLINEスイッチ押すとクリアできます。

TRIPカウンタ
12m

TripCnt
12m

(12) 終了

メニュー5を終了します。

シュウリョウ

End

RESETスイッチを押すと、メニュー5を終了します。

VI. 点検、及び保守

1. 日常点検

(1) 印字ヘッドの手入れ

印字回数が多くなると、紙粉、ホコリ等がプリンタに溜まってきます。

ホコリ等は、印字ヘッドを傷つける恐れがありますので、定期的（使用環境にもよりますが毎日）にホコリ等の除去をして下さい。

また、印字ヘッドの汚れも拭き取って下さい。拭き取る場合は、当社指定のヘッドクリーナーにて印字ヘッドに傷を付けないように軽く拭き取って下さい。

清掃面が乾いてから、印字を始めて下さい。

(2) センサの手入れ

センサにホコリが付着すると誤動作の原因になります。

ラベルギャップセンサ、ラベルエンド、リボンエンド、リボン径センサを定期的（週1回程度）に清掃して下さい。

(3) ローラの手入れ

プラテンローラ等に紙粉等が付着すると、印字ズレ等の原因になります。

ゴムローラは定期的（週1回程度）にアルコールで清掃して下さい。

⚠ 注 意

- 印字ヘッドの清掃は、電源をOFFにしてから、行って下さい。
- 故障の原因となります。

2. サービスを依頼される前に

故障と感じられた場合、修理に出される前に下表の点検項目を、もう一度点検して下さい。

点検を行っても、正常に動作しない場合は、代理店または当社にご連絡下さい。

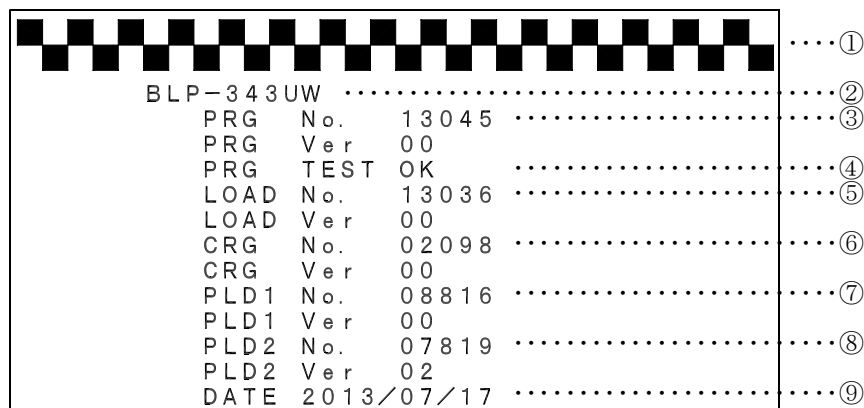
故障点検表

故障状況	原因	点検及び処置
電源スイッチを入れても表示が出ない。	電源ケーブルが抜けている。	電源ケーブルを正しく接続する。
	電源ケーブルに電源がきていない。	他の機器に電源が入るか確認する。
	ヒューズが切れている。	ヒューズ(5A)を交換する。
FEEDスイッチを押してもラベルを送らない。	ONLINE状態になっている。	ON/OFF LINEスイッチを押しOFFLINEにする。

故障状況	原因	点検及び処置
ONLINEにするとエラー(E-03)になる。	印字ユニットがロックされていない。	印字ユニットを確実にロックする。
	プリンタカバーが開いている。	プリンタカバーを閉める。
データを送信しても印字しない。	OFFLINE状態になっている。	ON/OFF LINEスイッチを押しONLINE状態にする。
	インターフェース、プロトコル、通信速度が合っていない。	ラベルコントローラ側とプリンタ側のインターフェース、プロトコル、通信速度の設定を確認する。
	インターフェースコネクタが抜けている。	インターフェースコネクタを接続する。
時々通信異常が発生する。	外来ノイズによる誤動作。	電源プラグを別の場所のコンセントに移してみる。
	静電気による誤動作。	プリンタ、パソコンの接地端子が確実に接地されているか確認する。
ラベル送りはずすが印字が出ない。	印字ヘッドのコネクタが抜けている。	印字ヘッドのコネクタを確認する。
印字がラベル流れ方向に縮むことがある。	プラテンローラが汚れている。	ゴムローラをアルコール等で清掃してみる。
印字した文字に白い縦線が入る。	印字ヘッド、プラテンローラにゴミ、ホコリが付いている。	印字ヘッドをヘッドクリーナで掃除する。
		プラテンローラに付着しているゴミ、ホコリを除去する。
	印字ヘッドのドット不良。ヘッドテストでエラーとなる。(E-04)	印字ヘッドを交換する。
印字位置、カット位置がずれる。	ラベルギャップセンサの感度が合っていない。	ラベルギャップセンサの感度調整をする。 ラベルギャップセンサを清掃してみる。
	ラベルがスムーズに走行しない。	ラベルの経路を確認する。
ラベルが蛇行する。	ガイドレールがラベルの横幅と合っていない。	ガイドレールを調整し直す。
リボンにシワが出る。	リボンの走行が真っ直ぐでない。	給紙側と巻取側の紙管が平行になるように調整する。
	リボンの経路が正しくない。	リボンの経路を確認する。
リボンが終了していないのにリボンエンドエラーが出る。	リボンエンドセンサに強い外光が当たっている。	プリンタカバーが開いている場合は閉める。 外光を遮断する。

3. テスト印字

FEEDスイッチを押しながら（'BLP-343U'と表示されるまで押しておく）、電源スイッチをONにすると、下図のようなテストパターンを印字します。



①ヘッド不良、印字確認

ヘッド不良の確認、ドット抜け（不良）の確認及び、左右の印字濃度の確認ができます。

②機種名

プリンタ機種名を印字します。

③プリンタプログラム管理番号

書き込まれているプリンタプログラムの管理番号とバージョンを印字します。

④プログラムテスト結果

書き込まれているプログラムのテスト結果を印字します。

⑤ローダー管理番号

書き込まれているローダーの管理番号とバージョンを印字します。

⑥キャラジェネ管理番号

書き込まれているキャラクタジェネレーターの管理番号とバージョンを印字します。

⑦PLD1管理番号

書き込まれているPLD1の管理番号とバージョンを印字します。

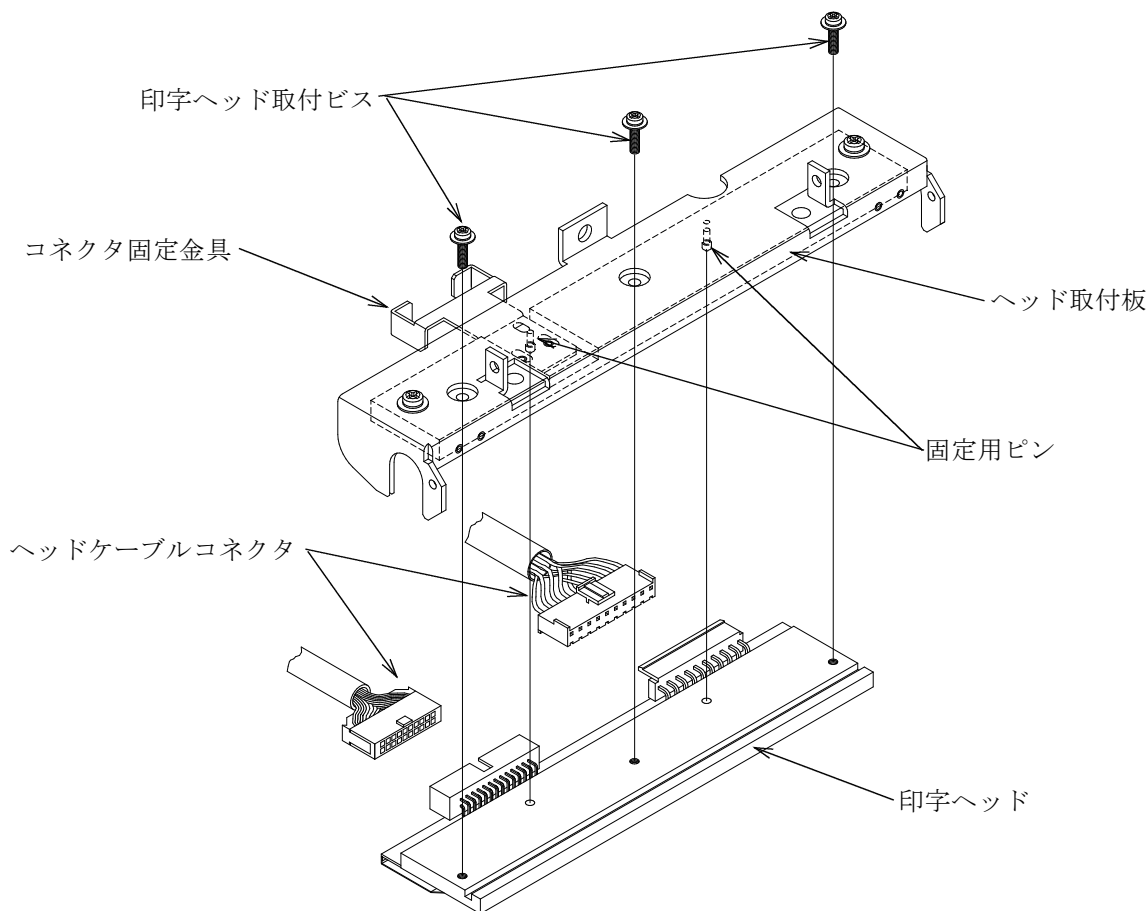
⑧PLD2管理番号

書き込まれているPLD2の管理番号とバージョンを印字します。

⑨日付

プログラムを作成した日付を印字します。

4. 印字ヘッド交換方法



- (1) 電源スイッチをOFFにします。
- (2) プリンタカバーを開けます。
- (3) リボン巻取軸を、印字ユニットの軸受部より取り外して下さい。
- (4) ヘッドブロックの印字ヘッド取付ビスを緩めて下さい。
このとき印字ヘッド取付ビス以外は絶対に緩めないで下さい。
- (5) 印字ユニットのロックを解除し、印字ユニットを開けると、印字ヘッドが外れます。
- (6) 印字ヘッドのヘッドケーブルコネクタを取り外します。
ヘッドケーブルを抜く場合、ケーブルを直接引っ張らず、コネクタを持って引き抜いて下さい。
- (7) 新しい印字ヘッドに、ヘッドケーブルコネクタを確実に差し込みます。
- (8) ヘッド取付板の裏面のピンに印字ヘッドの固定穴を合わせ差し込みます。
- (9) 印字ヘッド取付ビスでヘッド取付板に締め付けます。
- (10) 印字ユニットを閉め、ロックします。
- (11) リボン巻取軸を印字ユニットに取り付けます。
- (12) プリンタカバーを閉めます。
- (13) FEEDスイッチを押したまま、電源をONにするとテスト印字を行います。
もし、印字が正常でない場合は、ヘッドケーブルコネクタが確実に接続されているか確認して下さい。(VI-3. テスト印字を参照)

⚠ 注意

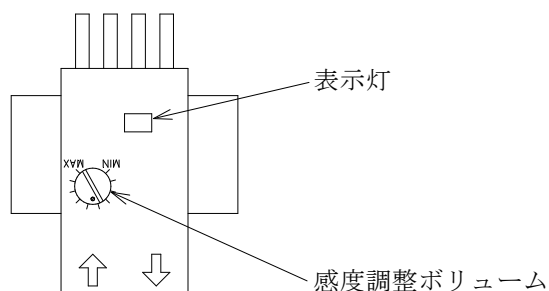
- 印字ヘッド交換時は、必ず電源をOFFにしてから、交換して下さい。
○故障の原因となります。
- 印字ヘッド取付ビスを交換する場合は、必ず同じ長さのビス (M3X8) にして下さい。
○長いビスを使用すると、印字ヘッドの基板に接触し故障の原因となります。
- ラベル、リボン交換時などに、印字ヘッドの発熱体に手を触れないようにして下さい。
○火傷する恐れがあります。

5. ラベルエンドセンサの感度調整

ラベルエンドを正常に検知できない場合、下記の手順でセンサの感度調整を行って下さい。

小さなマイナスドライバーを用意します。

ボリュームには設定値を示すために
小さな点または赤の印があります。
このボリュームは時計方向に回すと
MAXを越えてMINに回りますので注意
して下さい。



- 1) センサの下にラベルを持っていき感度調整ボリュームをMIN側から回し、表示灯が消灯から点灯に変わる位置を見つけます。
- 2) ボリュームをこの位置から一目盛り程度MAXの方向に回しておきます。
- 3) ラベルを当てると表示灯が点灯し、取り去ると消灯することを確認します。

VII. その他

1. 保証期間

本プリンタの保証期間は、ご購入後6ヶ月です。但し、印字ヘッド及びゴムローラは使用状況により磨耗具合が変わりますので、保証範囲外とします。

度々故障する場合は、代理店または当社にお問い合わせ下さい。

2. 廃棄方法

本プリンタには有害物質は使用されておりませんが、廃棄の際には産業廃棄物として処分して下さい。



●本装置を廃棄する場合は、産業廃棄物として扱って下さい。

VIII. 仕 様

プリンタに関する主な仕様を、下記に示します。

詳細な仕様については、『BLP-343UW 仕様書 (S03094)』

『BLP-343UW-12 仕様書 (S03095)』を参照して下さい。

[1] 印字仕様

- | | |
|--------------|---|
| (1) 印字方式 | 熱転写ドットマトリックス |
| (2) 印字密度 | 8dot/mm(BLP-343UW), 11.8dot/mm(BLP-343UW-12) |
| (3) 印字速度 | 80~150mm/S 8段階(BLP-343UW), 60~130mm/S 8段階(BLP-343UW-12) |
| (4) 印字領域 | 横160mm × 縦300mm(BLP-343UW), 横162mm × 縦300mm(BLP-343UW-12) |
| (5) フィールド | ・最大128ヶ所, 最大99桁/フィールド
・回転 0°, 90°, 180°, 270° |
| (6) 印字文字種 | ・英数, 英数S, ノーマル文字, 漢字ゴシック体, OCRフォント
・バーコード
2OF5, JAN, UPC, NW7, CODE39, CODE93, CODE128, GS1-128, GS1DataBar
・2次元コード
QRコード, PDF417, コンポジットシンボル
・外字(16×16, 24×24ドット) |
| (7) グラフィック機能 | ・罫線, BOX, 円
・白黒反転, 領域複写機能 |
| (8) イメージ機能 | ・ビットイメージ 最大5ヶ所
・特殊イメージ 最大128ヶ所 |
| (9) 印字位置精度 | ±0.5mm+印字長の0.5% |

[2] リボン仕様

- | | |
|----------|------------|
| (1) リボン長 | 500m, 250m |
| (2) リボン幅 | 110~165mm |

幅狭のリボンを使用する場合はプラテンローラのカットが必要になる場合があります。

- | | |
|--------------|----------------------|
| (3) リボンエンド形状 | 長さ100mm以上の銀テープがあること。 |
| (4) 推奨リボン型式 | BTF-165-500 |

[3] ラベル仕様

- | | |
|----------|-------------|
| (1) 台紙幅 | 100~200mm |
| (2) 最小長さ | 10mm |
| (3) 最小間隔 | 3mm, 又はミシン目 |
| (4) 紙管径 | 40φ, 又は70φ |
| (5) 最大巻径 | 200φ |
| (6) 最大重量 | 4Kg |

[4] オプション

- (1) ヘッドUP/DOWN機能
- (2) バックフィード機能
- (3) カッター装置 CV-34UW, CC-34UW
- (4) 巻取装置 M-34UW
- (5) ロール紙供給装置 K-34DW
- (6) 外部入出力 IN: 1点、OUT: 2点

[5] 一般仕様

- (1) 電源電圧 AC100V~220V ± 10% 50/60Hz
 ※AC220Vは、電源コードの交換、OUTLETの取り外し改造が必要です。
- (2) 消費電力 待機時 35VA、印字時 約200VA、最大 400VA
- (3) 使用環境 5 ~ 35℃、30 ~ 80% (但し、結露なきこと)
- (4) 外形寸法 460 (W) × 315 (H) × 245 (D) mm (ラベル給紙部は除く)
- (5) 重量 約23Kg